

## Gummiduk og flenspakninger



Otto Olsen AS

**Besøksadresse:**

Nesg. 19  
2004 Lillestrøm

**Postadresse:**

Postboks 44  
2001 Lillestrøm

Tlf: 63 89 08 00

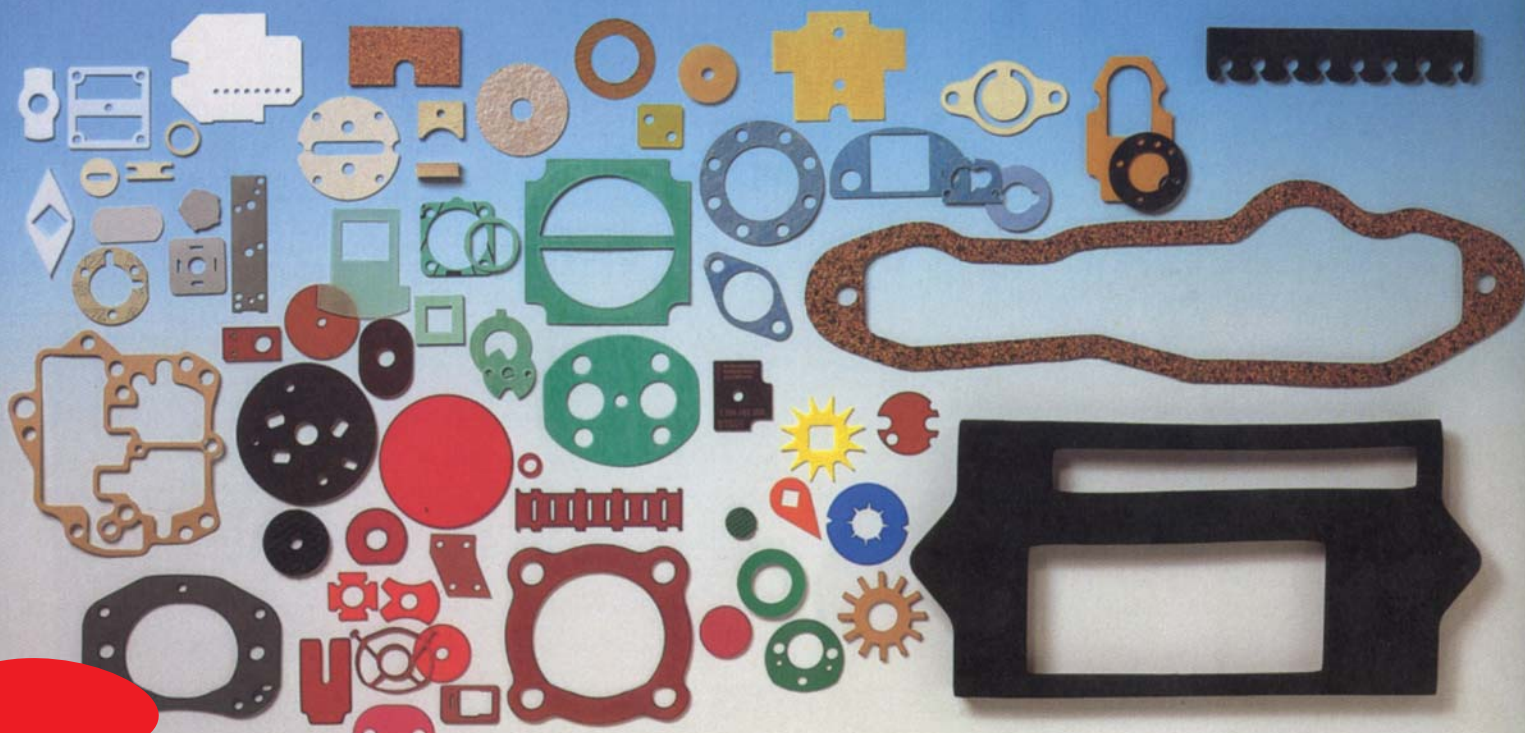
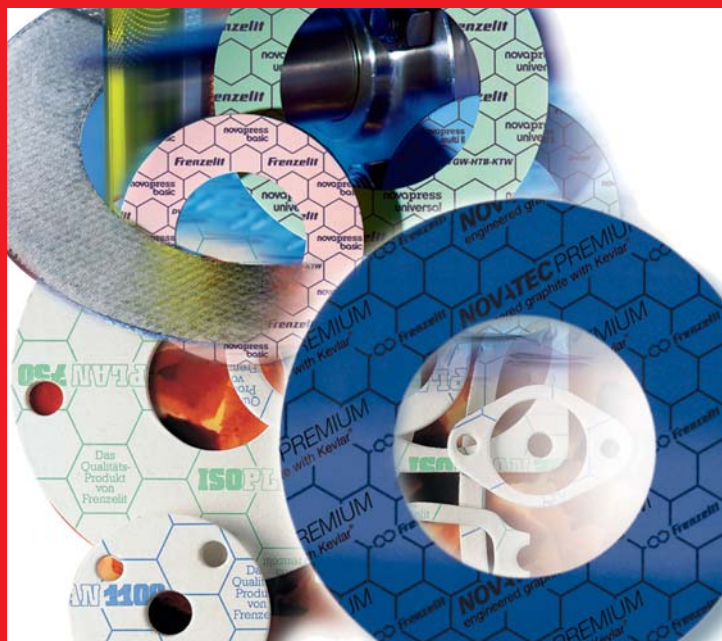
Faks: 63 89 08 99

[post@otto-olsen.no](mailto:post@otto-olsen.no)

[www.otto-olsen.no](http://www.otto-olsen.no)







**Forbehold:**

Alle opplysninger gitt i dette prospekt er gitt etter beste overbevisning. Som en følge av den tekniske utvikling, forbeholder vi oss retten til å endre produktene egenskaper uten varsel. De oppførte opplysninger er å betrakte som orienterende og uten ansvar for leverandøren.



Otto Olsen AS er Norges største leverandør av pakninger og tetninger, og kan med sin lange erfaring og kunnskap løse de aller fleste pakningsproblemer.

Vi samarbeider med Europas største og ledende produsenter av pakninger og gummi/pakningsplater, og har dermed tilgang på den nyeste forskningen og teknologien.

Fra vår egen produksjon på Lillestrøm kan vi levere flenspakninger på kort tid, og med vår moderne datastyrt skjæremaskin og et rikholdig lager kan vi også utføre oppdrag med stor presisjon.

## Vår service

- Høy materialkunnskap
- Omfattende lagerhold
- Fleksibilitet og leveringspålitelighet
- Konkurransedyktige priser
- Personlig kontakt og oppfølging
- Høy servicegrad
- Rådgivning og problemløsning

**OTTO OLSEN**

Postadresse: Postboks 44, 2001 Lillestrøm  
Besøksadresse: Nesg. 19, 2004 Lillestrøm  
Telefon: 63 89 08 00 Telefaks: 63 89 08 99

post@otto-olsen.no  
www.otto-olsen.no

# Innholdsoversikt

<b>Gummi- og kunststoffplater</b>	<b>6</b>
Materialegenskaper	6
Kjemisk bestandighet	7
Plater, duk slitegummi og matter	8
Kunststoffplater, svamp- og cellematerialer	9
Gummi som flenspakning	9
<b>Gummiduk</b>	<b>10</b>
Naturgummi 70	10
Nitrilgummi 60 - Hvit	10
Nitrilgummi 50	11
Nitrilgummi 65	11
EPDM-gummi 30	12
EPDM-gummi 70	12
Neoprengummi 40	12
Neoprengummi 50	13
Neoprengummi 63	13
Fluorgummi 75	14
Silikongummi 40 TRSP	15
Silikongummi 60 RØD	15
Silikongummi 60 TRSP	15
Butylgummi 65	16
Hypalongummi 70	16
Slitegummi	17
Checkermatte	17
Polyuretan og Vulkollan®	18
Finriflet gummiplate	19
Bredriflet gummiplate	19
Pyramideplate	19
<b>Svamp- og cellematerialer</b>	<b>20</b>
<b>Flenspakninger, fra egen produksjon</b>	<b>21</b>
<b>Pakningsplater</b>	<b>22</b>
Frenzelit	23
Novapress Basic	24
Novapress Universal	24
Novatec Premium	24
Novapress Multi II	25
Novashit SSTC	25
Novaform SK	25
Novaflon 300	26
Novaflon 500	26
Tipaflon Green	26
Tipacork 1521 universal - Tipacork 1120 trafo	27
Preflex	27

<b>Tipaflon</b>	<b>28</b>
Ekspandert PTFE	28
Plater	28
Pakningstape	28
Joint Sealant	29
<b>Grafittplater</b>	<b>30</b>
<b>Grafittbånd</b>	<b>30</b>
<b>PTFE-tetninger</b>	<b>31</b>
<b>Flenspakninger</b>	<b>32</b>
NS 157, DIN 2690 og EN 1092	32
NS 2551	32
ANSI B16.5	33
<b>Mannhullspakninger - NS 2637</b>	<b>33</b>
<b>Novatex M - mannhullspakninger</b>	<b>34</b>
<b>Høytemperaturpakninger og isolasjonsmaterialer</b>	<b>34</b>
<b>Slangeringer</b>	<b>35</b>
<b>Tabeller og formler</b>	<b>36</b>
<b>Paknings assortiment kobber og aluminium</b>	<b>37</b>
<b>Kobber og aluminiumsringer i henhold til DIN 7603</b>	
38-39	
<b>Bonded Seals</b>	<b>40-41</b>
<b>Teknisk informasjon</b>	<b>42</b>
<b>Omregning</b>	<b>42-43</b>
<b>Friksjonskoeffisienter</b>	<b>44</b>
<b>Formler</b>	<b>44</b>



# Materialegenskaper

For valg av riktig gummimateriale er det viktig at man kjenner hvilket medium det skal tette mot.

Arbeidstemperatur og trykk influerer også på valg av materiale og hardhet.

Det er ingen fordel å velge et gummimateriale som dekker et større temperaturområde enn nødvendig.

Ved å gjøre dette kan andre egenskaper bli borte og medføre ekstra kostnader. Tabellen er kun retningsgivende ved valg av gummimateriale.

Temperaturgrensene er omtrentlige verdier, som i spesielle tilfeller kan være høyere eller lavere. De oppgitte hardheter er nominelle.

ASTM koder	ISO 1629	Strekfasthet	Bruddforlengelse	Rivestykke	Maks. temperatur °C	Min. temperatur °C	Slitasjeegenskaper	Vær/aldringsegenskaper	Ozonbestandighet	Elektrisk motstand	Bestandighet olje	Bestandighet syrer	Bestandighet alkalier	Bestandighet varmt vann
Butylgummi	IIR	4	2	3	+130	-40	3	2	2	2	6	2	3	2
Epiklorhydringummi	ECO	4	3	3	+145	-40	3	2	2	5	1	4	4	4
Etylen/propylengummi	EPDM	4	2	3	+130	-40	3	1	1	2	5	2	2	1
Etyleneakrylatgummi	ACM	5	3	4	+160	-20	4	2	2	4	2	5	5	5
Fluorgummi (Viton®)	FPM	5	3	4	+200	-20	5	1	1	3	1	1	1	2
Fluorsilikongummi	FMVQ	6	4	6	+200	-80	5	1	1	3	2	4	4	4
Kloroprenogummi (Neopren®)	CR	3	2	2	+120	-40	3	2	2	3	3	3	3	3
Klorsulfonisert polyetylenogummi (Hypalon®)	CSM	4	3	4	+120	-20	3	2	2	4	2	2	2	2
Naturgummi	NR	1	1	1	+90	-40	1	3	4	2	6	3	3	3
Nitrilgummi	NBR	5	2	3	+120	-50	3	4	4	4	1	4	3	3
Perfluorgummi (Kalrez®)	FFKM	5	3	3	+316	-20	4	1	1	3	1	1	1	1
Polytetrafluoretylen (Teflon®)	PTFE	1	3	-	+200	-190	3	1	1	1	1	1	1	1
Polyurethanogummi	PUR	1	2	1	+100	-25	1	1	1	3	2	6	5	6
Silikongummi	MVQ	6	4	6	+200	-70	5	1	1	1	2	4	4	4
Styrol/butadienogummi	SBR	4	2	3	+100	-50	1	3	4	2	6	4	4	3

1 Særdeles god

2 Meget god

3 God

4 Nokså god

5 Dårlig

6 Anbefales ikke

Ved tvil om hvilket materiale som skal/bør brukes, ta kontakt.

Viton®, Hypalon® og Kalrez® er registrert varemerke for DuPont Performance Elastomers

Teflon® registrert varemerke for DuPont

## Kjemisk bestandighet

ASTM BETEGNELSER	Natur gummi NR	Butyl gummi IIR	EPDM gummi EPDM	Nitril gummi NBR	Neopren CR	Hypalon gummi CSM	Silikon gummi SI	Viton gummi FPM	Polyuretan gummi AU
<b>GASSER:</b>									
Acetylen	C	B	C	A	A	A	A	A	A
Kullsyre	A	A	A	A	A	A	A	A	A
Klor	C	A	C	C	B	A	B	A	C
Røkgass	A	B	B	A	A	A	A	A	C
<b>SYRER:</b>									
Aminosyre	A	A	A	C	A	A	C	C	B
Kromsyre	C	C	C	C	C	A	B	A	B
Fettsyre	B	B	B	A	A	B	A	A	A
Garvesyre	A	A	A	B	A	A	A	A	
Maleinsyre	A	B	B					A	
Uxalsyre	A	A	A	A	A	A	A	A	
Fosforsyre	A	A	A	A	A	A	A	A	
Salpetersyre	C	B	C	C	C	A	C	A	C
Saltsyre kons.	A	A	A	B	A	A	B	A	C
Svovelsyre kons.	C	B	B	C	C	A	C	A	C
Vinsyre	A	A	A	A	A	A	A	A	
<b>ALKALIER:</b>									
Ammoniakk	A	A	A	B	A	A	A	A	C
Natronlut	A			A	A				A
Kalilut	A	A	A	A	A	A		C	C
<b>NÆRINGSMIDLER:</b>									
Øl	A	A	A	A	A	A	A	A	A
Matolje/fett	C	A	A	A	A	A	A	A	A
<b>LØSEMIDLER:</b>									
Aceton	A	A	A	C	A	B	B	C	C
Etylenklorid	C	C	C	B	C	C	C	A	C
Etylenglykol	A	A	A	A	A	A	A	A	A
Benzaldehyd	C	A	A	C	C	C	C	C	C
Benzol	C	C	C	O	C	C	C	A	B
Butylacetat	A	A	A	C	B	C	C	C	C
Butylalkohol	A	A	A	A	A	A	A	A	B
Klorbenzol	C	C	C	C	C	C	C	A	C
Dibenzyleter	C	A	C	C	C	C	A	A	C
Isopropylalkohol	A	A	A	A	A	A	A	A	C
Metylalkohol	A	A	A	A	A	A	A	B	C
Petroleum	C	C	C	A	A	A	A	A	
Terpentinolje	C	C	C	A	C	B	C	A	B
Toluol	C	C	C	C	C	C	C	A	C
Trikloretylen	C	C	C	C	C	C	C	A	C
Xylol	C	C	C	C	C	C	C	A	C
<b>DIV. KJEMIKALIER:</b>									
Kalsiumklorid	A	A		A	A	A	A		
Glyserin	A	A	A	A	A	A	A	A	A
Glykol	A	A	A	A	A	A	A	A	A
Kaliumdikromat	A	A	A	A	A	A	A	A	
Kaliumpermanganat	B			C	A	A		A	
Natriumkarbonat	A	A	A	A	A	A	B	B	C
Natriumklorid	A	A	A	A	A	A	A	A	A
Vaskemiddel	A	A	A	A	A	A	A	A	
Vannstoffperoxyd	A	A	A	A	A	A	A	A	
Zinksulfat	A	A	A	A	A	A	A	A	
<b>DRIVSTOFF OG MINERALOLJER:</b>									
Bensin	C	C	C	A	A	B	A	A	A
Benzol	C	C	C	B	C	C	C	A	B
Dieselolje	C	C	C	A	B	B	B	A	A
Gearolje	C	C	C	A	B	B	A	A	A
Hetolje	C	C	C	A	B	B	B	A	A
Iso-oktan	C	C	C	A	A	A	A	A	A
Motorolje	C	C	C	A	B	B	A	A	A
Skidrol	C	B	A	C	C	C	C	B	
Spindelolje	C	C	C	A	B	B	A	A	A
Trafo-olje	C	C	C	A	A	A	A	A	A
Turbo-olje	C	C	C	A	A	A	C	A	A

A = bestandig  
B = delvis bestandig  
C = ikke bestandig

De følgende opplysninger har kun retningsgivende karakter.  
Bestandighet er som regel avhengig av både konsentrasjon og temperatur.  
**NB!** Alle opplysninger gjelder ved romtemperatur.

# Gummi- og kunststoffplater

## Plater, duk, slitegummi og matter

BETEGNELSER	For-kortelse ISO	Hårdhet ±5 Shore A	Farge	Strekk-fasthet MPa	Brudd-forlengelse %*	Anbefalt temperatur-område °C	Kommentar
<b>GUMMIPLATER/-DUK</b>							
Natur 40 Grå	NR/SBR	40	Grå	15	550	-40 til +70	Delvis aldriingsbestandig
Natur 48 Hvit	NR/SBR	50	Hvit	12	550	-30 til +70	Næringsmiddelbestandig
Natur 50	NR/SBR	50	Sort	6,5	350	-10 til +70	
Natur 67 Hvit	NR/SBR	65	Hvit	8	380	-30 til +70	Næringsmiddelbestandig
Natur 70	NR/SBR	70	Sort	4	200	-20 til +70	Standardkvalitet
Natur MS	SBR	60	Sort	15	400	-30 til +70	Membran og sandblåse kvalitet
EPDM 30 A-KD	EPDM	30	Sort	10	700	-40 til +100	Kompaktgummi, myk, antistatisk
EPDM 65	EPDM	70	Sort	7	250	-40 til +100	Aldriingsbestandig
EPDM 402 «Bygglager»	EPDM	62	Sort	12	470	-35 til +100	Aldriingsbestandig
EPDM HEAT	EPDM	50	Sort	12	350	-40 til +150	Aldriingsbestandig, temperaturbestandig
Neopren 40	CR	40	Sort	35	300	-30 til +100	
Neopren 50	CR	50	Sort	6	350	-20 til +70	Delvis aldriingsbestandig
Neopren 70 Hvit	CR	70	Hvit	8,5	450	-30 til +125	Næringsmiddelbestand., delvis aldriingsbestand.
Neopren 63	CR	65	Sort	6	200	-30 til +70	Standardkvalitet
Nitril 50	NBR	50	Sort	5	350	-10 til +70	Hetoljebestandig, delvis ozonbestandig
Nitril 66 Hvit	NBR	60	Hvit	11	500	-30 til +80	Næringsmid.best. mineraloljebest. KTW-godkj
Nitril 65	NBR	65	Sort	7	250	-10 til +70	Standardkvalitet
Nitril Super 70	NBR	60	Sort	11	400	-20 til +100	Ekstra olje- og bensinbestandig
Nitril 80	NBR	80	Sort	4,3	240	-15 til +80	Delvis aldriingsbestandig
Butyl 65	IIR	60	Sort	13	600	-40 til +100	God aldriings- og ozonbestandighet
Hypalon 65	CSM	70	Sort	7	200	-20 til +100	Aldriingsbestandig
Silikon 40 transp.	VMQ	40	Transp.	6	400	-45 til +200	Svovelfri, næringsmiddelbestandig
Silikon 60 transp.	VMQ	60	Transp.	6,5	350	-60 til +200	Svovelfri, næringsmiddelbestand., ozonbestand.
Silikon 60 Rød	VMQ	60	Rød-brun	5	300	-60 til +250	Svovelfri
Viton	FKM	75	Sort	8	200	-10 til +200	Svovelfri, førsteklasses viton
<b>SLITEGUMMI</b>							
CORREX Beige	NR	35	Beige	19	700	-50 til +70	Myk, kan også leveres med kontaktsjikt
CORREX Excellent	NR	60	Sort	20	450	-35 til +70	Standardkvalitet, slitesterk
CORREX Extra	SBR	60	Sort	18	500	-35 til +70	Kan også leveres med kontaktsjikt
CORREX Oil X65	NBR	60	Sort	17	600	-20 til +70	Slitesterk, oljebestandig
CORREX PTFE	NR/PTFE	60	Sort	18	500	-35 til +70	Slitegummi med PTFE-plate på en side
CORREX V4	CR	65	Sort	23	500	-20 til +90	Selvslukkende, godkjent av LOBA
CORREX Soft	NR	45	Sort	18	700	-50 til +70	Trommelbelegningsgummi, knastemønster
CORREX Minirute	SBR	60	Sort	18	500	-35 til +70	Trommelbelegningsgummi, vaffelmønster
CORREX Storrute	SBR	60	Sort	18	500	-35 til +70	Trommelbelegningsgummi, vaffelmønster
<b>GUMMIMATTER</b>							
Finriflet, Sort	NR/SBR	63	Sort	4	200	-30 til +70	Glatt underside
Finriflet, Grå	NR/SBR	70	Grå	4	180	-30 til +70	Glatt underside
Finriflet, Sort oljebest.	NBR	65	Sort	5	200	-30 til +80	Oljebestandig
Bredriflet, Sort	NR/SBR	80	Sort	4,5	250	-20 til +80	Underside stoffmønstret
Pyramidematte, Sort	NR	60	Sort	3	300	-30 til +70	Pyramidemønstret
Checkermatte	SBR	85	Sort	4	200	-10 til +70	Hammerslag mønstret

\* = uten innlegg



## Kunststoffplater, svamp- og celledaterialer

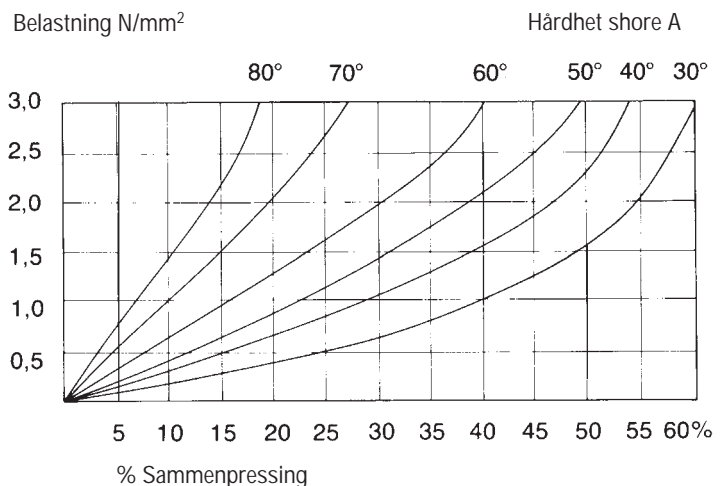
BETEGNELSER	For-kortelse ISO	Hårdhet ±5 Shore A	Farge	Strekk-fasthet MPa	Brudd-forlengelse %	Anbefalt temperatur-område °C	Kommentar
<b>KUNSTSTOFF</b>							
Polyuretan 72	PU	72	Brun	44	550	-10 til+ 60	Alternativ til vulkollan, hydrolysebestandig
Polyuretan 80	PU	80	Brun	46	570	-15 til+ 60	Alternativ til vulkollan, hydrolysebestandig
Polyuretan 90	PU	90	Brun	48	600	-12 til +60	Alternativ til vulkollan, hydrolysebestandig
Vulkollan 70	PU	70	Gulbrun	40	620	-25 til +70	Høy strekkfasthet, hydrolysebestandig
Vulkollan 82	PU	82	Gulbrun	46	650	-25 til +70	Høy strekkfasthet, hydrolysebestandig
Vulkollan 90	PU	90	Gulbrun	40	660	-25 til +80	Høy strekkfasthet, hydrolysebestandig
PVC 70 myk	PVC	70	Naturfarget	6,5	220	-30 til +45	

Betegnelser	Forkortelse ISO	kg/m <sup>3</sup>	Farge	Anbefalt temperaturområde	Kommentar
Svampgummi Natur	NR	350 - 750	Mørk grå	-40 til +70 °C	Delvis åpne celler, hud 2 sider
Svampgummi EPDM	EPDM	550	Grå	-40 til +120 °C	Delvis åpne celler, hud 2 sider
Svampgummi Neopren	CR	700 - 1000	Beige-hvit	-30 til +110 °C	Delvis åpne celler, hud 2 sider
Cellegummi EPDM	EPDM	160	Sort	-20 til +100 °C	Lukkede celler, selvslukkende UL94
Cellegummi Neopren	CR	60 - 80 - 100	Sort	-30 til +80 °C	Lukkede celler, branngodkjent FMVSS 302
Cellegummi Silikon	SIL	250 - 450	Hvit	-45 til +200 °C	Lukkede celler
Cellegummi Vulkollan®	PUR	350	Gul-brun	-30 til +80 °C	Lukkede celler
Cellegummi Euroflex	PUR	25 - 30	Grå	-30 til +100 °C	Åpne celler, branngodkjent FMVSS 302 og UL94
Cellegummi Isolcell	NBR/PVC	80	Grå-sort	-40 til +105 °C	Lukkede celler, isolerende
Cellegummi Polyetylen	PE	30 - 50	Flere	-30 til +70 °C	Lukkede celler, flere varianter finnes

Se tabell side 18 for mer informasjon

## Gummi som flenspakning

De mest benyttede materialer er:	Trykk
Naturgummi	10 bar
Neoprengummi	10 bar
Nitrilgummi	10 bar
EPDM gummi	10 bar
Silikongummi	10 bar
Vitongummi	10 bar
Butylgummi	10 bar
Hypalongummi	10 bar



# Gummiduk

## Naturgummi 70

Prisgunstig gummiduk til pakninger og mellomlegg hvor det ikke stilles spesielle krav til bestandighet mot olje, varme, kjemikalier, syrer etc.

Leveres med eller uten innlegg.

<b>Materiale:</b>	SBR/NR
<b>Materiale ID:</b>	A-9506
<b>Farge:</b>	Sort
<b>Spesifikk vekt:</b>	1,46
<b>Hårdhet:</b>	70 ±7 Shore A
<b>Temp. tørr luft:</b>	-10 til +70° C

Tykkelse mm	Bredde mm	Shore	Antall innlegg	Lengde pr. rull i m	Vekt kg/m <sup>2</sup>	OO art. nr.
0,5	1200	70	-	30	0,70	
1	1400	70	-	20	1,45	322 8010
1,5	1400	70	-	20	2,18	322 8012
2	1400	70	-	20	2,90	322 8015
2,5	1400	70	-	10	3,63	
3	1400	70	-	10	4,35	322 8020
4	1400	70	-	10	5,80	322 8022
5	1400	70	-	10	7,25	322 8025
6	1400	70	-	10	8,70	
8	1400	70	-	5	11,6	322 8030
10	1400	70	-	5	14,5	322 8040
1,5	1400	70	1	20	2,18	322 8115
2	1400	70	1	20	2,90	322 8120
3	1400	70	1	10	4,35	322 8125
4	1400	65	1	10	5,80	322 8130
5	1400	65	1	10	7,25	322 8135
3	1400	65	2	10	4,35	322 8170
6	1400	65	2	10	8,70	322 8180
10	1400	65	2	5	14,50	322 8190

Fra lager i Tyskland leveres:

- Naturgummi 40 Shore, grå
- Naturgummi 50 Shore, sort
- Naturgummi 50 Shore, hvit, næringsmiddelkvalitet
- Naturgummi 50 Shore, rød, næringsmiddelkvalitet
- Naturgummi 65 Shore, hvit, næringsmiddelkvalitet

Andre tykkelser og kvaliteter på forespørsel.

## Nitrilgummi 60 - Hvit Næringsmiddelkvalitet

Næringsmiddelbestandig og KTW-godkjent nitrilgummi. Bestandig mot animalsk fett og mineraloljer. Også bestandig mot uorganiske syrer og lut med konsentrasjon inntil 10 %.

<b>Materiale:</b>	NBR/SBR
<b>Materiale ID:</b>	P-027
<b>Farge:</b>	Hvit
<b>Spesifikk vekt:</b>	1,32
<b>Hårdhet:</b>	60 ±5 Shore A
<b>Temp, tørr luft:</b>	-30 til + 80° C

Tykkelse mm	Bredde mm	Lengde pr. rull i m	Vekt kg/m <sup>2</sup>	OO art. nr.
1	1400	20	1,32	322 8464
1,5	1400	20	1,98	
2	1400	20	2,64	322 8465
3	1400	10	3,96	322 8470
4	1400	10	5,28	
5	1400	10	6,60	322 8475
6	1400	10	7,92	
8	1400	5	10,50	322 8480
10	1400	5	13,20	

Andre tykkelser på forespørsel

## Nitrilgummi 50

Olje- og bensinbestandig nitrilgummi som også har gode egenskaper overfor kjemikalier og syrer.

**Materiale:** NBR/SBR,  
**Materiale ID:** P-9639  
**Farge:** Sort  
**Spesifikk vekt:** 1,25  
**Hårdhet:** 50 ±5 Shore A  
**Temp. tørr luft:** -10 til +70° C

Tykkelse mm	Bredde mm	Lengde pr. rull i m	Vekt kg/m <sup>2</sup>	OO art. nr.
1	1400	20	1,27	322 8483
1,5	1400	20	1,90	
2	1400	20	2,54	322 8485
3	1400	10	3,80	322 8486
4	1400	10	5,00	322 8487
5	1400	10	6,35	322 8490
6	1400	10	7,60	
8	1400	5	10,16	
10	1400	5	12,70	322 8492
15	1400	5	19,00	
20	1400	5	25,40	

Andre tykkelser på forespørsel.

## Nitrilgummi 65

Olje- og bensinbestandig nitrilgummi som også har gode egenskaper overfor kjemikalier og syrer.

Leveres med eller uten innlegg.

**Materiale:** NBR/SBR,  
**Material ID:** P-9540  
**Farge:** Sort  
**Spesifikk vekt:** 1,45  
**Hårdhet:** 65 ±5° Shore A  
**Temp. tørr luft:** -10 til +70° C

Tykkelse mm	Bredde mm	Antall innlegg	Lengde pr. rull i m	Vekt kg/m <sup>2</sup>	OO art. nr.
0,5	1200	-	30	0,73	322 8482
1	1400	-	20	1,45	322 8406
1,5	1400	-	20	2,18	322 8408
2	1400	-	20	2,90	322 8410
3	1400	-	10	4,35	322 8415
4	1400	-	10	5,80	322 8420
5	1400	-	10	7,25	322 8425
6	1400	-	10	8,70	322 8430
8	1400	-	5	11,60	322 8435
10	1400	-	5	14,50	322 8440
12	1400	-	2,5/5	17,4	322 8441
1,5	1400	1	20	2,22	322 8510
2	1400	1	20	2,96	322 8515
3	1400	1	10	4,44	322 8520
4	1400	1	10	5,90	322 8523
5	1400	1	10	7,40	322 8525
6	1400	1	10	8,90	322 8564
8	1400	1	10	11,80	322 8566
3	1400	2	10	4,44	
4	1400	2	10	5,90	322 8560
5	1400	2	10	7,40	
6	1400	2	10	8,90	322 8565

Fra lager i Tyskland leveres: – Nitrilgummi Super 65 Shore, sort.  
 – Nitrilgummi 80 Shore, sort.

Andre tykkelser og kvaliteter på forespørsel

# Gummiduk

## EPDM-gummi 30

Meget myk kompaktgummi, godt egnet som pakningsmateriale. Gode egenskaper mot aldring, ozon, varmtvann og kjemikalier.

EPDM-gummi er ikke oljebestandig.

<b>Materiale:</b>	EPDM-gummi,
<b>Material ID:</b>	A-KD 30-00
<b>Farge:</b>	Sort,
<b>Spesifikk vekt:</b>	1,04
<b>Hårdhet:</b>	30 ±5 Shore A
<b>Temp, tørr luft:</b>	-40 til +100°C

Tykkelse mm	Bredde mm	Lengde pr. rull i m	Vekt kg/m <sup>2</sup>	OO art. nr.
1	1400	10	1,04	322 8738
2	1400	10	2,08	322 8737
3	1400	10	3,10	
4	1400	10	4,16	322 8746
5	1400	10	5,20	322 8748
6	1400	10	6,20	
8	1200	3,6	8,30	

Materialet kan normalt leveres i andre tykkelser, inntil 8 mm ved å spalte 4 eller 8 mm.

## EPDM-gummi 70

EPDM-gummi har meget gode egenskaper mot aldring, ozon, varmtvann og kjemikalier, og er egnet for både lave og høye temperaturer. EPDM-gummi er ikke oljebestandig.

Leveres med eller uten innlegg.

<b>Materiale:</b>	EPDM-gummi,
<b>Material ID:</b>	E-9566
<b>Farge:</b>	Sort,
<b>Spesifikk vekt:</b>	1,3
<b>Hårdhet:</b>	70 Shore A
<b>Temp. tørr luft:</b>	-40 til +100° C

Tykkelse mm	Bredde mm	Antall innlegg	Lengde pr. rull i m	Vekt kg/m <sup>2</sup>	OO art. nr.
1	1400	-	20	1,32	322 8732
1,5	1400	-	20	1,98	322 8733
2	1400	-	20	2,64	322 8734
3	1400	-	10	3,96	322 8735
4	1400	-	10	5,28	322 8740
5	1400	-	10	6,60	322 8755
6	1400	-	10	7,95	322 8756
8	1400	-	5	10,56	322 8758
10	1400	-	5	13,20	

Fra lager i Tyskland leveres:

- EPDM-gummi 50 Shore, sort uten innlegg.
- EPDM-gummi 80 Shore, sort uten innlegg.
- EPDM-gummi 55 Shore, sort uten innlegg.
- EPDM-HEAT-gummi 50 Shore, sort uten innlegg.
- EPDM-gummi 62 Shore «Bygglager» sort uten innlegg.
- EPDM-gummi kan leveres med innlegg på forespørsel

Andre tykkelser og kvaliteter på forespørsel.

## Neoprengummi 40

Til pakninger og mellomlegg hvor det settes store krav til vær- og aldringsegenskaper. Delvis olje- og bensinbestandig.

Leveres med eller uten innlegg.

<b>Materiale:</b>	CR/SBR,
<b>Material ID:</b>	64400/DL
<b>Farge:</b>	Sort
<b>Spesifikk vekt:</b>	1,33
<b>Hårdhet:</b>	40 Shore A
<b>Temp. tørr luft:</b>	-30 til + 90° C

Tykkelse mm	Bredde mm	Lengde pr. rull i m	Vekt kg/m <sup>2</sup>	OO art. nr.
3	1350	10	3,90	322 8275
4*	1000	2	5,20	322 8280

\* Tape på en side.

Andre tykkelser på forespørsel.

## Neoprengummi 50

Til pakninger og mellomlegg hvor det settes krav til vær- og aldringsegenskaper.  
Delvis olje og bensinbestandig.

Leveres med eller uten innlegg.

<b>Materiale:</b>	CR/SBR
<b>Material ID:</b>	N-605
<b>Farge:</b>	Sort
<b>Spesifikk vekt:</b>	1,25
<b>Hårdhet:</b>	50 Shore A
<b>Temp. tørr luft:</b>	-20 til +70° C

Tykkelse mm	Bredde mm	Antall innlegg	Lengde pr. rull i m	Vekt kg/m <sup>2</sup>	OO art. nr.
2	1400	-	20	2,80	322 8312
4	1400	-	10	5,60	322 8321
6	1400	-	10	8,40	322 8327
8	1400	-	5	11,20	322 8332
15	1400	-	5	21,00	322 8343

## Neoprengummi 63

Til pakninger og mellomlegg hvor det settes krav til vær- og aldringsegenskaper.  
Delvis olje og bensinbestandig.

Leveres med eller uten innlegg.

<b>Materiale:</b>	CR/SBR
<b>Material ID:</b>	N-9581
<b>Farge:</b>	Sort
<b>Spesifikk vekt:</b>	1,40
<b>Hårdhet:</b>	65 Shore A
<b>Temp. tørr luft:</b>	-30 til +70° C

Tykkelse mm	Bredde mm	Antall innlegg	Lengde pr. rull i m	Vekt kg/m <sup>2</sup>	OO art. nr.
0,5	1200	-	30	0,70	322 8300
1	1400	-	20	1,40	322 8305
1,5	1400	-	20	2,10	322 8307
2	1400	-	20	2,80	322 8310
3	1400	-	10	4,20	322 8315
4	1400	-	10	5,60	322 8320
5	1400	-	10	7,00	322 8325
6	1400	-	10	8,40	322 8330
8	1400	-	5	11,20	322 8335
10	1400	-	5	14,00	322 8340
12	1400	-	2,5/5	16,80	322 8341
30	1400	-	2,5	42,00	322 8345
1,5	1400	1	20	2,10	322 8370
2	1400	1	20	2,80	322 8375
3	1400	1	10	4,20	322 8380
4	1400	1	10	5,60	322 8385
6	1400	1	10	8,40	322 8392

Andre tykkelser og kvaliteter på forespørsel.

Fra lager i Tyskland leveres:

- Neoprengummi 45 Shore, sort uten innlegg
- Neoprengummi 80 Shore, sort uten innlegg



# Gummiduk

## Fluorgummi 75

"Viton"

Varmebestandig gummi med meget god bestandighet mot olje, bensin, lut, syrer etc.

Vitongummi er også vær- og aldringsbestandig.

**Materiale:** FPM  
**Material ID:**  
**Farge:** Sort  
**Spesifikk vekt:** 1,96  
**Hårdhet:** 75 Shore A  
**Temp.tørr luft:** -20 til +275° C

Tykkelse mm	Bredde mm	Lengde pr. rull i m	Vekt kg/m <sup>2</sup>	OO art. nr.
0,5	1000	10	1,03	322 8798
1	1000	10	2,05	322 8800
1,5	1000	10	3,03	322 8805
2	1000	10	4,10	322 8810
3	1000	10	6,15	322 8815
4	1000	10	8,20	322 8813
5	1000	10	10,25	
6	1000	10	12,30	
8	1000	2	16,40	
10	1000	2	20,50	

Andre tykkelser på forespørsel.

# Gummiduk

## Silikongummi 40 TRANSPARENT

Silikongummi er varme- og næringsmiddelbestandig. Betinget bestandig mot syrer og lut. Lukt og smakfri. FDA-kvalitet

Materialet benyttes også ofte som isolasjon i elektrisk utstyr.

**Materiale:** MVQ,  
**Material ID:** S140 TRSP  
**Farge:** Transparent,  
**Spesifikk vekt:** 1,13  
**Hårdhet:** 40 Shore A  
**Temp. tørr luft:** -45 til +200° C

Tykkelse mm	Bredde mm	Lengde pr. rull i m	Vekt kg/m <sup>2</sup>	OO art. nr.
1	1200	10	1,13	322 8709
1,5	1200	10	1,70	322 8706
2	1200	10	2,26	
3	1200	10	3,40	322 8717
3	1400	10	3,40	322 8724 m/talkum og
4	1200	10	4,52	
5	1200	10	5,65	
6	1200	10	6,80	
8	1200	3,6	9,05	

Andre næringsmiddelkvaliteter, se sidene 10 og 12.

Andre tykkelser på forespørsel.

## Silikongummi 60 Rød

Silikongummi er varmebestandig og med god oljebestandighet. Delvis bestandig mot syrer og lut. Lukt og smakfri.

Materialet benyttes også ofte som isolasjon i elektrisk utstyr.

**Materiale:** MVQ  
**Material ID:** S160 ROT  
**Farge:** Rødbrun  
**Spesifikk vekt:** 1,17  
**Hårdhet:** 60 Shore A  
**Temp.tørr luft::** -55 til +235° C

Tykkelse mm	Bredde mm	Lengde pr. rull i m	Vekt kg/m <sup>2</sup>	OO art. nr.
0,5	1200	10	0,66	322 8700
1	1200	10	1,32	
1,5	1200	10	1,98	322 8710
2	1200	10	2,64	322 8715
3	1200	10	3,96	322 8720
4	1200	10	5,28	322 8725
5	1200	10	6,60	322 8730
6	1200	10	7,92	
8	1200	2	10,50	
10	1200	2	13,20	

Andre tykkelser på forespørsel.

## Silikongummi 60 TRANSPARENT

Silikongummi er varmebestandig og med god oljebestandighet. Delvis bestandig mot syrer og lut. Lukt og smakfri.

Materialet benyttes også ofte som isolasjon i elektrisk utstyr.

**Materiale:** MVQ  
**Material ID:** S160 TRSP  
**Farge:** Transparent  
**Spesifikk vekt:** 1,17  
**Hårdhet:** 60 Shore A  
**Temp.tørr luft::** -55 til +200° C

Tykkelse mm	Bredde mm	Lengde pr. rull i m	Vekt kg/m <sup>2</sup>	OO art. nr.
0,3	1200	10	0,57	322 8702
0,5	1200	10	0,57	322 8703
1	1200	10	1,14	322 8701
3	1200	10	3,42	322 8722

Andre tykkelser på forespørsel.

## Butylgummi 60

Butylgummi har meget gode egenskaper mot aldring, vær og ozon. Materialet har også god bestandighet mot lut og syrer.

<b>Materiale:</b>	IIR/EPDM,
<b>Material ID:</b>	B-1743
<b>Farge:</b>	Sort
<b>Spesifikk vekt:</b>	1,11
<b>Hårdhet:</b>	60 Shore A
<b>Temp. tørr luft</b>	-40 til +100° C

Tykkelse mm	Bredde mm	Lengde pr. rull i m	Vekt kg/m <sup>2</sup>	OO art. nr.
2	1400	20	2,22	
3	1400	10	3,33	
4	1400	10	4,44	
5	1400	10	5,55	
6	1400	10	6,66	
8	1400	5	8,88	

Andre tykkelser på forespørsel

## Hypalongummi 70

Hypalongummi har meget god bestandighet mot de fleste syrer samt en lang rekke kjemikalier. Delvis oljebestandig.

<b>Materiale:</b>	CSM
<b>Material ID:</b>	
<b>Farge:</b>	Sort
<b>Spesifikk vekt:</b>	1,37
<b>Hårdhet:</b>	65/70 Shore A
<b>Temp. tørr luft:</b>	-30 til +120° C

Tykkelse mm	Bredde mm	Lengde pr. rull i m	Vekt kg/m <sup>2</sup>	OO art. nr.
2	1500	30	2,86	
3	1500	10	4,29	332 8605
3*	1200	10	4,29	322 8610
4	1500	10	5,72	
5*	1200	10	7,15	322 8620
6	1500	5	8,60	322 8630
10	1500	5	14,30	

\* Stoffmønsteret begge sider.

Andre tykkelser på forespørsel.

# Gummiduk

## Slitegummi

Slitegummi benyttes når det er store krav til slitasjestyrke, for eksempel ved av- og pålasting av stein, malm, pukkestener, sand etc. Slitegummi demper også larm og støy. Materialet har høy rivefasthet.

	<b>CORREX® Excellent</b>	<b>CORREX® Beige</b>
<b>Materiale:</b>	SBR/sort	NR/beige
<b>Spesifikk vekt:</b>	1,15	1,00
<b>Hårdhet:</b>	60 ±5 Shore A	35 ±5 Shore A
<b>Anbefalt temperaturområde:</b>	-30 til +70° C	-50 til +70°C

## ContiTech CORREX® Excellent

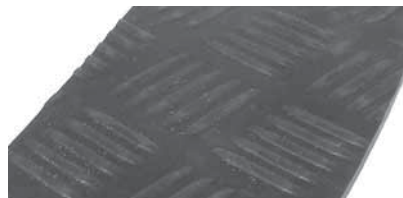
Tykkelse mm	Bredde mm	Lengde pr. rull i m	Vekt kg/m <sup>2</sup>	OO art. nr.
6	1400	50	6,90	322 3006
8	1400	50	9,20	322 3009
10	1400	50	11,50	322 3010
12	1400	50	13,80	322 3013
15	1400	50	17,25	322 3017
20	1400	30	23,00	322 3105
25	1400	30	28,75	322 3150
30	1400	30	34,50	322 3152
40	1400	20	46,00	322 3160
50	1400	20	57,50	322 3170

## ContiTech CORREX® Beige

Tykkelse mm	Bredde mm	Lengde pr. rull i m	Vekt kg/m <sup>2</sup>	OO art. nr.
4	1200	10	4,00	322 3440
6	1200	10	6,00	322 3460
8	1200	10	8,00	
10	1200	10	10,00	322 3466
12	1200	20	12,00	
15	1200	10	15,00	322 3470
20	1200	5	20,00	322 3475
25	1200	5	25,00	

## Checkermatte

Gulvbelegg som benyttes i lagerrom, foran maskiner og gangbaner etc.



<b>Materiale:</b>	Sort, SBR-gummi
<b>Spesifikk vekt:</b>	1,45
<b>Hårdhet:</b>	70 Shore A
<b>Anbefalt temperaturområde:</b>	-10 til + 70° C

Tykkelse mm	Bredde mm	Lengde pr. rull i m	Farge	OO art. nr.
3	1400	10	Sort	322 8905
3	1400	10	Grå	322 8913
3	2000	10	Sort	3228926
5	1400	10	Sort	
5	2000	10	Sort	

Andre tykkelser på forespørsel.

## Polyuretan og Vulkollan®

Benyttes som sliteelement, avskrapere, pakninger etc. Særdeles høy slitestyrke. Olje- og værbestandig. Hydrolysebestandig.

Vulkollan® har bedre slitasjeverdier enn polyuretan.

<b>Materiale:</b>	Gul/brun polyuretan/vulkollan®	
<b>Spesifikk vekt:</b>	1,24-1,26	
<b>Hårdhet:</b>	70, 80 og 90 Shore A	
<b>Anbefalt temperaturområde:</b>	Polyurethan	-10 til +60° C
	Vulkollan®	-25 til +80° C

Tykkelse mm	Bredde mm	Lengde pr. plate i mm	Vekt kg/m <sup>2</sup>
0,5	500	2000	0,62
1	1000	2000	1,24
2	1000	2000	2,48
3	1000	2000	3,72
4	1000	2000	4,96
5	1000	2000	6,20
6	1000	2000	7,44
8	1000	2000	9,92
10	1000	2000	12,40
12	1000	2000	14,90
15	1000	2000	18,60
20	1000	2000	24,80
25	1000	1000	31,00
30	1000	1000	37,20
40	1000	1000	49,60
50	500	1000	62,00

Polyuretan og Vulkollan® for høyere temperaturer (inntil 100° C, kortvarig 130° C) på forespørsel.

Andre tykkelser på forespørsel.

Fra lager i Tyskland leveres: – Rør og bolt i polyuretan og Vulkollan® inntil Ø 150 mm.



## Finriflet gummiplate



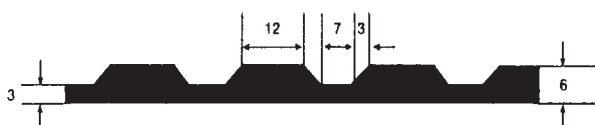
Materiale:	SBR gummi
Spesifikk vekt:	1,45
Hårdhet:	63 ±5 Shore A
Anbefalt temperaturområde:	-30 til +70° C

Tykkelse mm	Bredde mm	Farge	Lengde pr. rull i m	Vekt kg/m <sup>2</sup>	OO art. nr.
3	1200	Sort	10	4,35	322 8910
4	1200	Sort	10	5,80	
3	1200	Grå	10	4,35	322 8912
3	1830	sort	10	4,35	322 8597
4*	1600	Sort	10	5,80	322 8915

Fra lager i Tyskland leveres: – Finriflet gummiplate, sort, med ett innlegg, 3 og 4 mm.  
– Finriflet gummiplate i oljebestandig utførelse, 3 mm.

\* Med 1 innlegg.

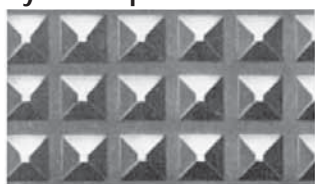
## Bredriflet gummiplate



Materiale:	Sort naturgummi
Spesifikk vekt:	1,70
Hårdhet:	80 ±5 Shore A
Anbefalt temperaturområde:	-20 til +80° C

Tykkelse mm	Bredde mm	Lengde pr. rull i m	Vekt kg/m <sup>2</sup>	OO art. nr.
3	1830	10	5,10	322 8595
6	1200	10	10,20	322 8920

## Pyramideplate



Materiale:	Sort naturgummi, pyramide
Spesifikk vekt:	1,40
Hårdhet:	Ca. 60 ±5 Shore A
Anbefalt temperaturområde:	-30 til + 70° C

Tykkelse mm	Bredde mm	Lengde pr. rull i m	Vekt kg/m <sup>2</sup>	OO art. nr.
3 / 3,5	1000	10	4,90	322 8940

## Andre lagerførte matter

Type	Tykkelse mm	Bredde mm	Materiale	Beskrivelse	OO art. nr.
Isolerematte	4,5	1200	SBR/NR	Grå, isolerende, 50 KV, rillet	322 8923
Grovрилlet matte	12	1000	SBR/NR	L = 6 meter	322 8925
Stallmatte	17	1200	SBR 70-75 Sh	Rillet på 2 sider	322 8927
Hestematte	12	1600	SBR 70-75 Sh	Grovрилlet 1 side, 1 innlegg	322 8929
Støvtetningsduk	2	1400	NR/SBR 40-45 Sh	Ekstremt elastisk	322 3995

# Svamp- og cellematerialer

Materiale	Beskrivelse	Temperatur område	Spesifikk vekt ca. kg/m <sup>3</sup>	Format
Svampgummi NR	Naturgummi Delvis åpne celler Stoffmønstrer hud på begge sider God spenst, betinget bestandig mot olje, bensin, syre, lut og aldring/ozon Mørk grå	-40 til +70°C	350 - 750	1 x 1 meter
Svampgummi EPDM	EPDM gummi Delvis åpne celler God spenst Stoffmønstrer hud på begge sider Grå	-40 til +120°C	550	1 x 1 meter
Svampgummi NEO	Neoprengummi Delvis åpne celler God spenst Stoffmønstrer hud på begge sider God bestandighet mot syrer og lut, delvis olje- og besinbestandig Beige-hvit	-30 til +110°C	700 - 1000	1 x 1 meter
Cellegummi NEO POR 303/B	Selvslukkende i henhold til UL94 Lukkede celler Lut-, syre-, olje-, vær-, og ozonbestandig Sort	-20 til +100°C	160	Rull bredde 1 meter
Cellegummi EPDM POR 300/60 POR 300/80 POR 300/100	Delvis lut- og syrebestandig Værbestandig Branngodkjennelse FMVSS302 Lukkede celler Sort	-30 til +80°C	60 80 100	Rull bredde 1 meter
Cellegummi Silikon Kval. 411 Kval. 411/PLT	Lukkede celler Delvis bestandig mot olje, bensin, syre og lut God aldringsbestandighet Tilnærmet hvit farge	-70 til +200°C -45 til +205°C	250/300/400 400/450	Rull bredde 1 meter
Cellegummi Vulkollan® RG 35	Lukkede celler. Meget god bestandighet mot olje. Værbestandig. Kan leveres opp til 50 mm tykkelse. Gul-brun	-30 til +80°C	350	0,5 x 0,25 meter
CellePolyuretan Euroflex 110	Branngodkjennelse FMSS302 og UL94 Åpne celler Lyd- og termisk isolerende Olje- og værbestandig Grå	-30 til +100°C	25/30	Rull bredde 1 meter
Cellegummi NBR/PVC Isolcell 250	Lukkede celler Lyd- og termisk isolerende Olje- og værbestandig Sort	-40 til +105°C	80	Rull bredde 1 meter
Polyetylen PE 30	Lukkede celler Vær- og aldringsbestandig Grå og hvit (finnes også i andre varianter)	-30 til +70°C	30	Rull bredde 1 meter

Alle kvaliteter leveres med eller uten selvklebende tape, som plater, duk eller ferdig tilskåret etter mål.

## Flenspakninger

Otto Olsen har gjennom mange år vært en ledende produsent og leverandør av flenspakninger. Mange av våre viktigste kunder finnes innenfor prosessindustrien, verft og skipsutstyr, VVS samt en rekke andre områder. Våre leverandører er anerkjente europeiske produsenter som alle er ledende innenfor sine spesialområder.

## Vår kompetanse

Vår egen stab av salgssingeniører, produksjons- og lagermedarbeidere besitter hver for seg, og samlet, stor kunnskap og erfaring. Hver dag, hver time står denne kompetansen til disposisjon for våre kunder. Og – bak oss står våre produsenter.

## Vår kapasitet

Vår kapasitet er selve basisen for en leveringsdyktig leverandør. Forespørsel og bestillinger blir behandlet omgående. Med vår moderne datastyrt skjæremaskin, og et rikholdig lager, kan vi utføre oppdrag med stor presisjon.

I tillegg til vår skjæremaskin har vi også stansmaskiner i vår produksjon. Fra vår produksjonsavdeling kan vi i tillegg også levere:

- Tetninger fra våre CNC-styrte maskineringscenter
- Varmvulkaniserte o-ringer (produsert av rundsnor) i alle dimensjoner
- Ekstruderte profiler i skreddersydde, endeløse lengder
- Belegging av stål- og metalldele med PTFE



Vår datastyrt skjæremaskin.



Stansmaskiner for små og store serier.



CNC-styrt maskineringscenter med spesial program for pakninger.

## Pakningsplater for fremstilling av flenspakninger



### Hva er flenspakning?

Vi kan definere en flenspakning som et materiale som skal tette mellom to stasjonære flater med bestemte overflateegenskaper, og at tetningen dermed skal gis en viss deformasjon for å oppnå en lekkasjefri installasjon.

### Egenskaper:

Grunnleggende egenskaper som kreves av en flenspakning omfatter blant annet:

- god temperaturbestandighet
- størst mulig kjemikaliebestandighet
- best mulig trykkbestandighet
- være formbar, slik at den kan følge og fylle ujevnheter i flensoverflaten
- kreve minst mulig tiltrekningsmoment
- være fleksibel slik at den beholder sin elastisitet også ved krymping og ekspansjon ved store temperatursvingninger

### Basismaterialer:

Flenspakning produseres i en mengde materialer. Blant de viktigste nevner vi:

- papir
- gummibundet kork
- gummi
- plast
- gummibundet syntetisk fiber
- grafitt
- metall
- PTFE med og uten fyllstoffer

Hver for seg har disse materialer gode egenskaper innenfor begrensede felt. For å møte industriens økende krav til egenskaper og standardisering, er det utviklet materialer som kombinerer det beste i de forskjellige basismaterialene.



## Know-how og erfaring

Frenzelit (stiftet 1884) avsluttet sine to første århundre som Europas ledende produsent av tetninger, og har gjennom alle de teknologiske epokene vært banebryteren i utviklingen av nye generasjoner flenspakninger. De stadig voksende krav til kjemisk resistens, temperatur- og trykk har Frenzelits forskning fortløpende fulgt opp med nye flenspakninger basert på nye råmaterialer og produksjonsteknikker. Som produsent var derfor Frenzelit også vel forberedt da forbudene mot bruk av asbest kom i Europa i 1970-80 årene. En serie asbestfrie flenspakninger var da allerede på plass og i bruk ute i industrien, produkter som i tiårene deretter er blitt oppgradert og fornyet i takt med industriens behov.

## Dagens generasjon Frenzelit flenspakninger

Sammenlignet med asbest-generasjonens prestasjonsnivå har dagens flenspakninger flyttet grensene på nær sagt alle områder. Eksempelvis nevnes at gasstettheten er opp til ti ganger bedre. Korrosjonsskader på flensene er redusert fordi kloridinnholdet i pakningene er vesentlig lavere, og kjemisk resistens er gjennomgående betydelig forbedret. Gamle temperaturgrenser er forlenget passert. For de fleste materialene ligger kompressibiliteten godt over minsteverdiene i DIN 3754. Den tillater at pakningstykkelsen kan reduseres, fra eks.vis 2 til 1,5 mm eller 1,5 til 1 mm. Gevinsten ved det blir lavere produktpris, men langt viktigere - større sikkerhet mot utblåsing fordi det eksponerte pakningsarealet mot systemtrykket reduseres. Den samme kompressibiliteten bidrar også til reduserte krav til flensenes parallellitet og overflatefinhet.

## Vår kompetanse og beredskap

Vår kompetanse og beredskap er tuftet på en stab av erfarne salgssingeniører og vår frie adgang til våre produsenters kunnskap om flenspakninger. Vår internorganisasjon, vårt lagerhold og vår egen produksjonskapasitet er dimensjonert og styrt i tråd med våre definerte kvalitetssikringskrav.

## Frenzelit materialer - lagerførte

Produktbetegnelse	Råmaterialene	Kommentar	°C / bar - damp
Novapress Basic	NBR bundet aramid	Prisgunstig universalpakning for industri, VVS, verft	120 / 10
Novapress Universal	NBR bundet aramid	"Heavy duty" universal kvalitet	160 / 20
Novapress Multi II	NBR bundet aramid/grafitt	Høytrykks damp	240 / 50
Novatec Premium	Kevlar armert grafitt	Prisgunstig, for aggressive media, damp, oljer	250 / 50
Novaform SK	Stål/hetting armert asbestfri	For eksosflenser, ekstreme mekaniske og termiske belastninger	500 / Eksos avgass
Novaphit SSTC	Ekspandert grafitt	Damp- og kjemikaliebestandig	280 - 50
Novaflon	Modifisert PTFE	Kjemikaliebestandig	225 - 30*

## Frenzelit materialer - ikke lagerførte

Produktbetegnelse	Råmaterialene	Kommentar	°C / bar - damp
Novapress Flexible 815	NBR bundet aramid	Meget oljebestandig	100 / 10
Novapress Active	NBR bundet aramid	Sveller lite	100 / 20
Novapress Multi EG	NBR bundet aramid/grafitt	Høytrykksdamp, armert stålnetting	240 / 50
Novatec Spesial	Kevlar armert grafitt	Høytrykksdamp	310 / 50
Novaphit VS	Ekspandert grafitt	Med flatt stålblekk	280 - 50
Novaphit SSTF	Ekspandert grafitt	Med strekkstål (jern)	520 - 50
Isoplan 1000	Mineralsk- og keramiskfiber	Flenspakninger og termisk isolasjon i smelteindustrien	1000°C - 3 bar
Isoplan Greenline 1100	Mineralsk- og keramiskfiber	Flenspakninger og termisk isolasjon i smelteindustrien	1100°C - 3 bar

\* avhengig av hvilken type Novaflon



# Pakningsplater



## Novapress Basic

Dette er vår prisgunstige, robuste aramid/NBR flenspakning tiltenkt alle hverdagsbehovene.

Novapress Basic brukes for luft, vann, sjøvann, mineralske oljer, og en rekke ulike kjemikalier. Kontinuerlig driftstemperatur opp til ca. 120°C og trykk opp til 50 bar.

Et fleksibelt, trykkfølsomt materiale med god evne til å tilpasse seg ikke-parallele, ujevne flensflater.

Tradisjonelle brukere er skipsverftene, motorindustrien, VVS, papir- og celluloseindustrien, vannkraftverkene, meierier, bryggerier, etc.

### Godkjennelser:

DVGW (gass/armatur, flenser)  
HTB (gass armatur/650/30min)  
KTW (drikkevann)  
WRC (drikkevann)

## Novapress Universal

En høykvalitet universal flenspakning på basis aramid/NBR, egnet for de fleste driftsforhold i industrien. Meget gode mekaniske og fysiske verdier. Egnert for luft, vann, oljer, en rekke freon, en rekke kjemikalier, kontinuerlig temperatur 150°C, trykk opp til 100 bar.

Materialet er spesielt oljebestandig og gasstett. Denne flenspakningen er særlig benyttet i petrokjemisk og annen prosessindustri, gassverk og gass forsyningsanlegg, næringsmiddelindustrien, maskinutrustning.

### Godkjennelser:

DVGW (gass/armatur, flenser)  
HTB (gass armatur/650/30min)  
KTW (drikkevann)  
WRC (drikkevann)  
BAM (oksygen-gass  
130°/60 bar)

## Novatec Premium

Med Novatec Premium kom det teknologiske gjennombruddet som flyttet alle gamle bruksgrenser. Resultatet av forskning, ny produksjonsteknikk, og nye råmateriale tilnærmet fri for bindemidler ble til Novatec Premium.

En flenspakning hvor mekanisk styrke, temperatur- og kjemisk resistens er utviklet for å dekke nye og langt mer krevende bruksområder. Et fleksibelt, formvillig materiale med god flenstilpassing, høy mekanisk styrke, lett å bearbeide, og prisgunstig.

Kjemisk industri er naturlige brukere, men vi ser klart at i industrien generelt vil de tradisjonelle pakningskvalitetene vike plass for Novatec Premiums store anvendelsesområde og meget gunstige pris.

### Godkjennelser:

DVGW (gass/armatur, flenser)  
HTB (gass armatur/650/30min)  
KTW (drikkevann)  
WRC (drikkevann)  
BAM (surstofftesten gass + væske 130°/80bar)  
BS 7531 grade X

### LEVERINGSFORMAT:

Tykkelser	mm	0,3-0,5-0,75-1-1,5-2-3-4	0,3-0,5-0,75-1-1,5-2-3-4	1,0 - 1,5 - 2,0 - 3,0
Platestørrelse	mm	1500x1500 3000x1500	1500x1500 3000x1500	2000x1500

### TEKNISK INFORMASJON:

Farge		oransje	grønn	blå
Bindemiddel		NBR	NBR	ingen
Fiberarmert type		aramid	mineral/aramid	kevlar/grafitt
Egenvekt, DIN 28090-2	g/cm <sup>2</sup>	1,75	1,80	ca. 1,70
Systemtemperatur	°C	120	150	250
Strekkefasthet, DIN 52910				
langs fiberretning	N/mm <sup>2</sup>	14	>27	18
tvers av fiberretning	N/mm <sup>2</sup>	>6	>10	14
Trykkstabilitet, DIN 52913				
16 timer v/175 C	N/mm <sup>2</sup>	>30	>39	37
16 timer v/ 300 C	N/mm <sup>2</sup>	>17	>25	30
Sammenpressing ASTM.F 36 J	%	8	7	7
Tilbakefjæring ASTM F 36 J	%	>60	>65	60
Flatetrykk (gass / væsker)				
minimum , Sigma VU	N/mm <sup>2</sup>	25	25	25
maks tillatt , Sigma VO	N/mm <sup>2</sup>	120	170	140
Gass gjennomtrenging				
testet mot DIN 3535 T.6	mg/s*m	≤0,1	≤0,1	≤0,1
testet mot DIN 28090-2	mg/s*m	<0,1	0,1	≤0,1
Media resistens ASTM F 146				
ASTM Oil no.3 (5 t /150C)				
endring vekt / tykkelse	%	7 / 2	6 / 2	10 / 5
ASTM Fuel B (5 t / 23 C)				
endring vekt / tykkelse	%	7 / 4	7 / 6	10 / 5
Klor (Siemens AV 9.014)	ppm	<150	<150	≤50

Tabellen gir typiske testverdier for 2 mm materialtykkelse. Den er ment kun som veiledning, og kan ikke refereres til ved eventuell reklamasjon.

Flenspakningers maks.verdier i forhold til systemtrykket påvirkes i sterk grad av temperaturen og av pakningstykkelsen. For ovenstående produkter kan fremlegges produsentens datablader med informasjon om materialenes driftsverdier relatert til medium, temperatur og trykk.

Vi fraråder bruk av tetningspasta sammen med disse flenspakningene fordi det reduserer tetningens kontaktfriksjon mot flensene, og fordi slik pasta kan forringe flensforbindelsens kjemikalie- og temperaturresistens.



## Novapress Multi II

Dampanlegg er stikkordet for denne flenspakningen. Pakningsmaterialet i Novapress Multi II er et patentert, laminert materiale bestående av aramidfibre, partikler av grafitt med en irregulær overflate, samt oljebestandig NBR-gummi som bindemiddel. Pakningen har også en "anti-stick" overflate på begge sider slik at pakningen ikke brenner seg fast til flensene.

Vi anbefaler Novapress Multi II for dampanlegg og andre varmekrevende prosesser, for kontinuerlig driftstemperaturer helt opp til 320°C, kortvarig opp til 400°C, i mettet damp inntil 250°C og 40 bar.

Novapress Multi II er et fleksibelt, formvillig materiale med god flenstilpasning, meget trykkstabil. Med saks eller kniv kan du selv enkelt produsere din ferdige pakning.

**Godkjennelser:**  
DVGW  
BAM (surstoffesten)

## Novaphit SSTC

Dette er ekspandert grafitt, flenspakningen for ekstreme temperaturer og trykk. Innkapslet i grafitten ligger armeringen, en unik tre-dimensjonal konstruksjon strekkstål som også tilfører pakningen et betydelig ekstra fjærkraftpotensiale. Særdeles god kjemisk resistens. Meget formstabil, lett å bearbeide, kan klippes med saks til ferdig pakning.

**Godkjennelser:**  
DVGW (gass/armatur, flenser)  
Lloyds Fire Safe Test  
KTW (drikkevann)  
BAM (surstoffesten) 130bar/  
200°C  
BS 6755, part 2  
API 607  
TA-luft

## Novaform SK

Høy temperatur, trykksjokk og vibrasjoner er typiske bruksområder for dette robuste materialet.

Novaform SK er flenspakningen for eksosflensene, turboladere, kompressorer, turbiner og høytrykkspumper. Temperaturer opp mot 500°C er realistiske arbeidsbetingelser.

Pakningen er bygget av solid, galvanisert stål som er spunnet i sikk-sakk mønster. Denne utgjør hoveddelen av pakningen, som i tillegg består av aramidfiber og naturgummi/nitrilgummi. Dette gjør pakningen enkel å bearbeide og lett å jobbe med.

**Godkjennelser:**  
BV 26002 FA4

### LEVERINGSFORMAT:

Tykkelser	mm	0,3 - 0,5 - 0,75 - 1 - 1,5 - 2 - 3 - 4	1 - 1,5 - 2 - 3	1,0 - 1,5 - 2,0 - 3,0
Platestørrelse	mm	1500x1500	1000/2000x1000 1500x1500	1000x1000 1000x1500

### TEKNISK INFORMASJON:

Farge		lyseblå	grå	grå-sort
Bindemiddel		NBR	ingen	NR/NBR
Fiberarmering type		aramid/grafitt	strekkstål	stålnetting
Egenvekt, DIN 28090-2	g/cm <sup>2</sup>	1,5	1,3	1,9
Systemtemperatur kontinuerlig	°C	250	fra -240 til + 550	500
Strekkfasthet, DIN 52910 langs fiberretning	N/mm <sup>2</sup>	28	17	25
tvers av fiberretning	N/mm <sup>2</sup>	12	8	22
Trykkstabilitet, DIN 52913 16 timer v/175 C	N/mm <sup>2</sup>	32	47	41
16 timer v/ 300 C	N/mm <sup>2</sup>	22	45	40
Sammenpressing ASTM.F 36 J	%	7	40	14
Tilbakefjæring ASTM F 36 J	%	>63	15	>40
Flatetrykk (gass / væsker) minimum , Sigma VU	N/mm <sup>2</sup>	35	12	
maks tillatt , Sigma VO	N/mm <sup>2</sup>	180	250	
Gass gjennomtrenging testet mot DIN 3535 T.6	mg/s*m	≤0,1	<0,1	
testet mot DIN 28090-2	mg/s*m	0,1	0,05	
Media resistens ASTM F 146 (5 t /150C)	%	6 / 2	30 / 6	22 / 2
endring vekt / tykkelse	%			
ASTM Fuel B (5 t / 23 C)	%	8 / 4	35 / 6	17 / 2
endring vekt / tykkelse	%			
Klor (Siemens AV 9.014)	ppm	<150	<50	

Tabellen gir typiske testverdier for 2 mm materialtykkelse. Den er ment kun som veiledning, og kan ikke refereres til ved eventuell reklamasjon.

Flenspakningers maks.verdier i forhold til systemtrykket påvirkes i sterk grad av temperaturen og av pakningstykkelsen. For ovenstående produkter kan fremlegges produsentens datablader med informasjon om materialenes driftsverdier relatert til medium, temperatur og trykk.

Vi fraråder bruk av tetningspasta sammen med disse flenspakningene fordi det reduserer tetningens kontaktfriksjon mot flensene, og fordi slik pasta kan forringe flensforbindelsenes kjemikalie- og temperaturrestans.

# Novaflon® og Tipaflon®



## Novaflon® 300

Novaflon® kombinerer utvalgte egenskaper fra tradisjonelle PTFE-pakninger:

- Utmerket motstandsdyktighet mot syrer og baser fr Ph 0-14
- God formbestandighet
- Motstandsdyktighet mot kaldflyt
- Høy mekanisk styrke
- Bredt temperaturspekter fra -260°C til +260°C
- Ubegrenset lagringstid
- Utmerkede lekkasjegenskaper, tilfredstillende tyske krav iht. TA luft/EN 96/61

Godkjennelser:  
FDA  
TA luft  
BAM  
DVGW (gass/armatur, flenser)

## Novaflon® 500

Ekspandert PTFE, med særdeles god motstand mot kaldflyt/siging -særlig i høyere temperaturer.

Dette pakningsmaterialet tetter selv med lave boltekrefter, og tilpasser seg ujevnheter i flensflatene vesentlig bedre enn andre flenspakninger. Pakningsmaterialet kan grunnet de mange tverrbindingene i selve materialsstrukturen, benyttes opp til 200 bar trykk. Dette gjør Novaflon 500 til en universalpakning, og den er mye benyttet i farmasøytisk-, mat- og næringsmiddelindustri. Den er spesielt godt egnet til glasslignede flenser og til utstyr/kar og beholdere av glassfiberforsterket plast (GRP)

Godkjennelser:  
FDA  
TA luft

Tipaflon® Green er fremstilt på basis av PTFE og tilpassede

## Tipaflon® Green

fyllestoffer. Tipaflon Green er kjemisk resistent mot alle kommersielle kjemikalier.

Tipaflon® Green er et prisgunstig alternativ, som er et naturlig valg for papir og celluloseindustrien, kjemisk industri samt kjemikalietransport (skipsverft).

### LEVERINGSFORMAT:

Tykkelser	mm	1,0 - 2,0 - 3,0	0,5 - 9,0	1,0 - 1,5 - 2,0 - 3,0
Platestørrelse	mm	1500x1500	1500x1500	1200x1200

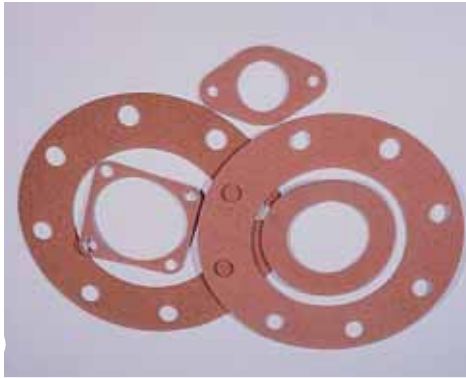
### TEKNISK INFORMASJON:

Farge		beige/lysebrun	hvit	
Egenvekt, DIN 28090-2	g/cm <sup>2</sup>	2,10	0,90	1,70
Systemtemperatur kontinuerlig	°C	-240 til +260	-240 til +160	250
Strekkefasthet, DIN 52910 langs fiberretning	N/mm <sup>2</sup>	17	26	18
tvers av fiberretning	N/mm <sup>2</sup>			14
Trykkstabilitet, DIN 52913 16 timer v/150°C	N/mm <sup>2</sup>	16	18	37
	N/mm <sup>2</sup>			30
Sammenpressing ASTM.F 36 J	%	5	50	7
Tilbakefjæring ASTM F 36 J	%	45	10	60
Flatetrykk (gass / væsker) minimum, Sigma VU	N/mm <sup>2</sup>	7,5	7,5	25
maks tillatt, Sigma VO	N/mm <sup>2</sup>	150	150	140
Gass gjennomtrenging testet mot DIN 3535 T.6	mg/s*m	≤0,015	≤0,015	≤0,1
testet mot DIN 28090-2	mg/s*m			≤0,1
Media resistens ASTM F 146				
Lekasje rate ihht TA LUFT		5,4 x 10 <sup>-7</sup>	1,2 x 10 <sup>-6</sup>	
Klor (Siemens AV 9.014)	ppm			≤50

Tabellen gir typiske testverdier for 2 mm materialtykkelse. Den er ment kun som veiledning, og kan ikke refereres til ved eventuell reklamasjon.

Flenspakningers maks.verdier i forhold til systemtrykket påvirkes i sterk grad av temperaturen og av pakningstykkelsen. For ovenstående produkter kan fremlegges produsentens datablader med informasjon om materialenes driftsverdier relatert til medium, temperatur og trykk.

Vi fraråder bruk av tetningspasta sammen med disse flenspakningene fordi det reduserer tetningens kontaktfriksjon mot flensene, og fordi slik pasta kan forringe flensforbindelsens kjemikalie- og temperaturrestisens.



Tipacork 1521 universal

Tipacork 1120 trafo

PREFLEX

## BRUKSOMRÅDE:

Meget godt alternativ til gummi. Vårt gummi-kork-materiale har bedre evne til å opprettholde spenning som oppstår mellom flensene ved sammentrekning.

- myk og fleksibel
- god termisk isoleringsevne
- lett å bearbeide (skjære/stanse/klippe)
- prisgunstig
- gode tetteegenskaper ved lave flatetrykk, ved ujevne eller skadede flenser

temperaturbestandighet.

- gode aldringsegenskaper
- prisgunstig
- lav byggehøyde
- egner seg ikke for vann og damp

Rørfobindelser, mannlokk, gear, motorer, trafo. Mot meneraloljer, bensin, kjølevæske, gass, luft. For transformatorolje bruk  
Tipacork 1120 HD  
Pakningsmateriale som i stor grad benyttes innenfor bilindustrien. Også benyttet i industrien og til maritimt bruk grunnet relativt lav

Motor, gear, pumper og instrumenter. Mot smøre- og gearoljer, bensin, flybensin, hydrokarboner og de fleste organiske løsemidler

## LEVERINGSFORMAT:

Standard tykkelse	mm	1,0 - 1,5 - 2,0 - 3,0 - 4,0	0,15 - 0,4 - 0,8 - 1,0 - 1,2 - 1,6 2,0 - 3,2
Standard bredde	mm	1000 Leveres metervis fra rull	1000 Leveres metervis fra rull

## TEKNISK INFORMASJON:

		Universal:	Trafo:	
Max. kortvarig temperatur	°C	140		140
Max. varig driftstemperatur*	°C	120		120
Max. varig driftstrykk*	bar	10		10
Basismateriale		kork og CR	kork og NBR	impregneret cellulosefiber
Sammenpressing	%	30 % v/2,8 N/mm <sup>2</sup>		25-40 % v/7 N/mm <sup>2</sup>
Tilbakefjæring	v/2,8 N/mm <sup>2</sup> i %	80		40
Strekfasthet tverretning DIN 52910	N/mm <sup>2</sup>	> 1	> 2	13,8
Spesifikk vekt		0,56 - 0,72	0,70 - 0,80	0,72
Hårdhet	Shore A	55 - 70	0,70 - 0,80	0,72
Volumøkning ASTM F146				
- ASTM Oil nr. 3	%	+ 5 til + 30	0 til +20	+ 15**
- ASTM Oil nr. 1	%	- 5 til + 10	-5 til +15	
- Fuel A	%	- 5 til + 10	0 til +10	
- Fuel B	%			+ 15**
- Destillert vann	%			+ 90**

\* Max. temperatur og trykk bør ikke forekomme samtidig.

\*\* 21-30° C i 22 timer.



# Tipaflon® - PTFE

## Tipaflon® ekspandert PTFE RX FLOWTITE

Tipaflon® er «familienavnet» til en serie flenspakninger, forskjellige i utførelse, men produsert i det samme materialet.

Tipaflon® er ren PTFE, ekspandert gjennom en unik prosess til et konsistent fibrøst materiale.

Under kompresjon lukkes denne fiberstrukturen og former en flenspakning, fullstendig ugjennomtrengelig for væsker og gasser.

Tipaflon® er kjemisk motstandsdyktig mot praktisk talt alle kommersielt kjente kjemikalier og løsemidler. Bare under meget spesielle forhold kan materialet bli angrepet av elementær fluor, sterke fluorforbindelser (som trifluoroklorin) og av smeltede alkalimetaller (natrium, kalium).

Tipaflon® er en unik flenspakning. Den krymper ikke, svikter ikke på grunn av kaldflyt, utmattelse eller aldring. Komprimert mellom flensene former den spesielle fiberstrukturen en flenspakning med bemerkelsesverdig høy rivfasthet egnet for selv de høyeste systemtrykk.

Tipaflon® er i fri tilstand et mykt, fleksibelt materiale. Komprimert mellom flensene flyter det inn i flensenes riller og eventuelle overflateskader, og kan i betydelig grad kompensere for skjeve flenser. Fordi permanent tetteevne oppnås allerede ved lavt boltrykk er denne pakningen blitt førstevalget for glass- og porselensflenser, skruklokk og vakuumlukk.



RX Flowtite Hvit, ren PTFE, fiberstruktur	Egenskaper
1) Kjemisk resistens	Ph 0-14
2) Spesifikk vekt: 28090-2	0,9 g/cm <sup>3</sup>
3) Temperaturområde	-240 til + 230 °C
4) Systemtrykk, gasser	40 bar
5) Gass gjennomtrenging (VDI 2440)	2,6 x 10 <sup>-7</sup> mbar.l/(s.m)
6) Flatetrykk - DIN 28090 minimum sigma Vu	23 MPa
- DIN 29090 maximum sigma Vo	150 MPa

### Andre naturlige anvendelsesområder:

- Standard rørfensler
- Trykktanker
- Varmevexslere
- Pumpehus
- Gearbokser
- Kompressorer
- Mannlokk
- Håndhullslokk
- Turbinhus
- Dampkjeler
- Hydraulikk
- Reaktorer

Tipaflon® avgir ikke smak, lukt eller farge og derfor selvskreven som flenspakning i næringsmiddel- og den farmasøytiske industrien.

Godkjent: FDA (FDA21 CFR177.1550)

## Tipaflon® plater

Dette er materialet vi benytter når vi produserer de velkjente Tipaflon® flenspakningene for den kjemiske prosessindustrien, næringsmiddel- og farmasøytisk industri for å nevne noen av brukerne.

Materialets kapasitet og egenskaper er de samme som beskrevet ovenfor. Det er fleksibelt, lett å bearbeide, en saks er faktisk alt du trenger hvis du ønsker å lage flenspakningene selv.

### Lagerførte dimensjoner

1500 x 1500 mm x 1,6 mm  
1500 x 1500 mm x 3 mm  
1500 x 1500 mm x 6 mm

## Tipaflon® pakningstape

Det samme unike materialet, fremstilt som tape, tilpasset som fullflenspakning på kolonneflenser, store lokk og luker. Kan leveres selvklebende på ene siden for å lette monteringen. Eventuelle bolthull bankes ut med en hullpipe. Skjot endene sammen slik som vist på neste side, fig.4. Legg endene over hverandre og skjær igjennom begge lag med en skarp kniv.

### Lagerførte dimensjoner

1 x 25 mm x 15,2 mtr.	1,5 x 25 mm x 15,2 mtr	3 x 25 mm x 4,6 mtr
1 x 50 mm x 15,2 mtr	1,5 x 50 mm x 15,2 mtr	3 x 50 mm x 4,6 mtr
1 x 100 mm x 15,2 mtr	1,5 x 100 mm x 15,2 mtr	3 x 100 mm x 4,6 mtr
1 x 200 mm x 15,2 mtr	1,5 x 200 mm x 15,2 mtr	3 x 200 mm x 4,6 mtr.

## Tipaflon® Joint Sealant

Dette er den mest benyttede Tipaflon® varianten. Nok en gang det samme unike materialet, men nå fremstillet som flat snor, selvklebende på ene siden for å lette monteringen.

- Resistent mot tilnærmet alle kjente kjemikalier og løsemidler
- Temperatur/bruksområde fra -240 til + 260 C (+310 C kortvarig)
- Strekkfasthet ca. 50 N/mm<sup>2</sup> Innvendig trykk fra vakuum til 210 bar
- For drikkevannsystemer og matvareproduksjon, avgir ikke lukt, smak eller farge
- Fleksibel, tetter godt selv ved lave boltrykk

### Bruksområder

- Flenser av stål, glass, keramikk, glassfiber og plast
- Røykgasskanaler
- Betonglokk
- Varmevexslere
- Pumper og kompressorhus
- Dampsystemer
- Hydrauliske og pneumatiske systemer
- Viftehus, ventilasjonskanaler

### Lagerførte dimensjoner

Dimensjon i mm	Lengde per boks	Komprimert tykkelse i mm		Anbefalt flenstrykk N/cm pakning		
		Vann 20 bar	Gass 40 bar	Fine, rillede flenser		Grove, ru flenser
				Vann 20 bar	Gass 40 bar	Gass 40 bar
3 x 1,5	30 m	0,40	0,25	450	900	ikke egnet
5 x 2,0	25 m	0,50	0,40	450	1500	ikke egnet
7 x 2,5	15 m	0,60	0,50	490	2050	4500
10 x 3,0	10 m	1,00	0,60	490	2700	4700
12 x 4,0	7/25 m	1,15	0,70	490	2750	4900
14 x 5,0	5 m	1,30	0,80	490	2800	5100
17 x 6,0	5 m	1,70	1,00	540	2950	5100
20 x 7,0	5 m	2,50	1,30	540	3500	5200
25 x 9,0	5 m	2,70	1,60			

### Valg av rett dimensjon og monteringen

Som alltid er regel nr. 1 at flensene er rene og tørre. Fjern alle rester etter gammel pakning, avfett om nødvendig slik at pakningens limflate fester godt. Hvis det er store sår (bulker) i flensflaten så reparer den skaden ved å legge inn biter/strimler av en passende dimensjon Tipaflon Joint Sealant.

**Fig. 1** Tipaflon® Joint Sealant skal monteres på innsiden av bolthullene. Mål flensflatens bredde ut til bolthullet og velg så den standarddimensjon som dekker ca. en tredel av denne bredden. Fjern beskyttelsespapiret som dekker pakningens limflate og kleb pakningen fast til flensen med ca. 2 mm avstand innenfor bolthullene (for å gi plass til utvidelsen som skjer under kompresjonen).

For svært ru/ujevne flenser anbefales en pakningsbredde lik ca. halvparten av den aktuelle flensbredden.

For flenser med spesielt smal pakningsflate – eksempelvis 7 mm og mindre – bør pakningen dekke tilnærmet hele flensflaten innenfor boltene.

**Fig. 2.** Start og avslutt fastklebingen av pakningen rett innenfor et bolthull og la de to endene overlape hverandre med 10-15 mm. Boltene ved denne pakningsskjøten gir du en 1/4-1/2 ekstra tiltrekking.

**Fig. 3 og 4.** Flenser av glass, porselen og plast tåler begrenset boltbelastning. For å oppnå ønsket tetthet uten overbelastning av flensene plasserer du pakningsskjøten som vist her, tett inn til hverandre. Under kompresjon flyter de sammen til «hel ved».

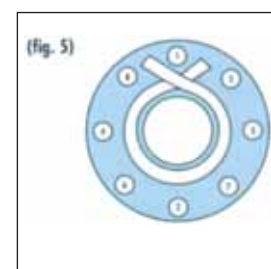
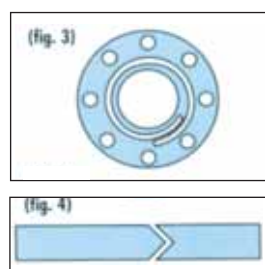
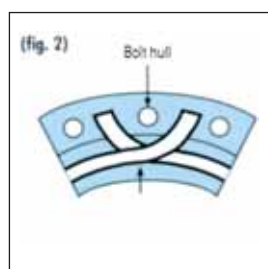
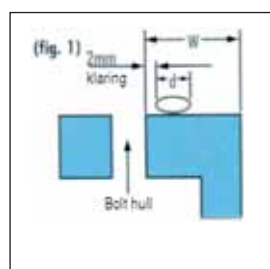
Av pakningsrullen blir det til slutt alltid igjen en lengde som er for kort. Ikke kast den. Det er uten betydning for tettheten om den monterte pakningen har en eller to skjøter.



**Fig. 5.** Trekk til boltene i samme diagonale rekkefølge som vist her. Av tabellen på denne siden fremgår det at den frie pakningstykkelsen skal komprimeres mye. Eksempelvis reduseres 10 mm fri tykkelse til ca. 1 mm når Tipaflon® Joint Sealant komprimeres for å tette 20 bar vanntrykk. En enkel kontroll av tiltrekkingen er å benytte stålfølere med riktig tykkelse.

Samme tabellen viser også den korresponderende boltbelastningen. Oppsiktsvekkende lave tall. Tilsvarende tall for konvensjonelle, fiberba-serte pakninger ligger stort sett tre ganger høyere. Selv for kolonnen «Gass 40 bar» ligger disse verdiene langt innenfor grenseverdiene for standard rørfleisers kompresjonskrefter.

Tipaflon® Joint Sealant kan ikke overkomprimeres, knuses eller ødelegges ved montering.



# Grafitplater

## Grafitplater for ekstreme trykk og temperaturer



### Tekniske verdier

Egenvekt	1 gr/cm <sup>2</sup>
Karboninnhold	> 98 %
Askeinnhold	< 2 %
Maks klor innhold	< 50 ppm
Strekfasthet (1 mm t./parallel fiberretning)	4 Mpa
Kompressibilitet (ASTM 36 A std)	50 %
Tilbakefjæring (ASTM 36 A std)	10 %
Gasstetthet – målt mot DIN 3535 blad 6 «Helium 40 bar /Tightening pressure 40Mpa»	< 0,2 cm <sup>2</sup> /min. lekkasje
Stålfolie AFNOR Z6 CND17-12 (tilsv ss. 316)	0,05 mm, 1 eller 2 lag



## Grafittbånd med og uten selvklebende tape.

Dette er også en flenspakning av samme materiale, men nå produsert som tape. Pakningens tykkelse er 0,5 mm.

Ved montering fjernes papiret på det selvklebende båndet som dekker limfilmen og pakningen klebes rett på flensflaten. De tverrgående ribbene på bildet er for å øke formbarheten. Pakningen kan enkelt formes; små sirkler eller rette hjørner. Endene skjøtes «butt i butt» Når flensboltene tiltrekkes lukkes skjøtene til samme densitet som tetningen.

### Standard dimensjoner, med eller uten selvkleber

6,0 x 0,5 mm	15,0 x 0,5 mm
10,0 x 0,5 mm	20,0 x 0,5 mm
12,5 x 0,5 mm	25,0 x 0,5 mm
13,5 x 0,5 mm	

Temperaturområde: -200 til +550 (700)°C

Trykk: 650 bar

Ph: 0 - 14

Grafitplater er ekspandert grafit, armert med et eller flere lag folie av rustfritt stål, og produsert som plater. Det gir seg selv at med slikt materialvalg og konstruksjon stiller denne flenspakningen teknisk sett i en kvalitetsklasse høyt over andre komprimerbare pakningskvaliteter. Materialets temperatur- og trykkbestandighet og nesten fullstendige kjemiske resistens muliggjør et tilnærmet ubegrenset anvendelsesområde.

Grafitplater fremstår i fri tilstand som et relativt mykt materiale. Men komprimert mellom flensene viser de mekaniske og fysiske egenskapene langt mer enn det. Hva som skjer er at selve kompresjonen reduserer pakningens volum med hele 35-50% og slik former et homogent og ujevnomtremelig element mot væske- og gass lekkasje gjennom tetningen.

Det neste er materialets formbarhet som sikrer den fullstendige tilpasningen til flensenes geometri og beskaffenhet, og dermed stenger for lekkasje langs pakningens kontaktflater.

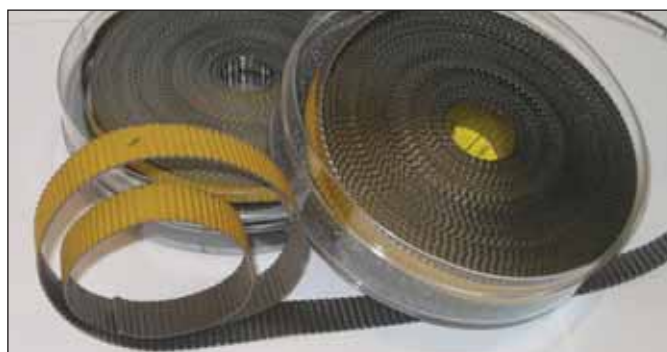
Og endelig – innenfor sine grenseverdier påvirkes ikke grafitplater av aldring eller termiske/kjemiske prosessvariasjoner, med den positive effekt at tilbakefjærings-energien som magasineres i tetningen under kompresjonen beholdes konstant. Det forklarer også hvorfor kald- og varmflytproblemer er løst.

### Anvendelsesområder

Ekspanderte grafit flenspakninger har nå vært på markedet i ca. 25 år, og har bekreftet sin driftspålitelighet innenfor stadig nye prosessområder. I kjemisk og petrokjemisk industri, offshore, papir- og cellulose, damp- og varmesentraler er det nå vanlig at denne pakningen er standardisert. Spesielt gjelder det for prosessområder med trykk-, brann- og eksplosjonsfare. Andre naturlige bruksområder er motorer og maskineri som eksponeres mot sterke vibrasjoner, høye trykk- og driftstemperaturer.

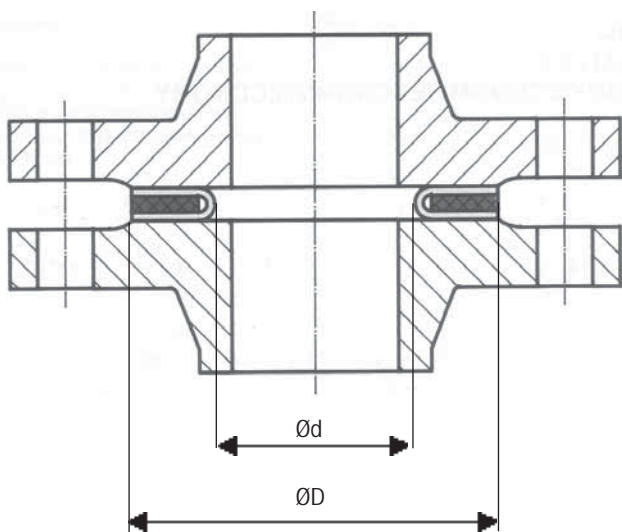
### Lagerførte dimensjoner med et innlegg - AISI 316

1,0	x	1000	x	1000	mm
1,5	x	1000	x	1000	mm
2,0	x	1000	x	1000	mm
3,0	x	1000	x	1000	mm





## Tipaflon® (PTFE) konvoluttpakning



Tipaflon (PTFE) konvoluttpakning er fremstilt av ren PTFE med veggtykkelse 0,5 mm som standard, men kan også leveres i andre tykkelser og kvaliteter.

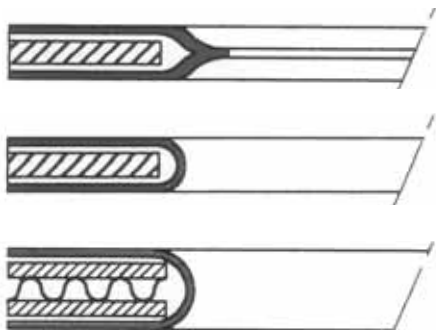
**Bruksområder:**

Konvoluttpakningene benyttes i første rekke der hvor aggressive media angriper konvensjonelle platepakninger. Som innlegg benyttes oftest asbestfri pakning (f.eks. Novapress Basic). Ved lave temperaturer kan innlegg av gummi benyttes.

For utstyr av glassfiber, glass, keramikk eller med emaljerte flater anbefales utførelse 3, som har et spennelement av korrugert stål. Denne typen benyttes også for armatur og utstyr som skal kunne åpnes og lukkes flere ganger.

Som standard lagerføres normalt samtlige dimensjoner iflg. NS 157, av type 1:

Dimensjoner utenfor nevnte standard leveres på kort varsel fra egen produksjon.

**Utførelser:****Type:**

- 1) Standardutførelse
- 2) Valset, dreiet eller sveiset utførelse  
Benyttes når det er behov for å benytte tykkere innlegg enn vanlig, særlig gummi
- 3) Spesialutførelse  
Ved behov for lave boltetrykk og gjentatt åpning/lukking  
Spennelement av korrugert stål

Vi lagerfører PTFE konvolutter av standard type (Type 1).

ND - 10 til og med ND - 350, i henhold til NS - 157.  
(se tabell iht. NS 157 s. 30)

Vi kan lage spesialutførelse meget raskt (for eksempel med standard PTFE - konvolutt og fullflens innlegg, eventuelt innlegg i gummi).

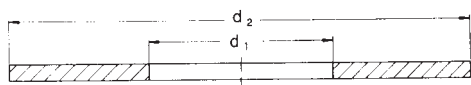
**Tekniske spesifikasjoner:**

- kjemisk bestandig – mot praktisk talt alle konvensjonelle kjente kjemikalier og løsemidler
- temperaturbestandig (PTFE-konvolutt) opp til 250° C (begrenses ellers av maksimal temperatur for innlegg)
- elektrisk og termisk isolasjon er meget god i hele temperaturområdet
- kleber ikke, ingen vedheft
- ikke brennbar
- ingen helseserisiko i temperaturer opp til 260° C
- PTFE er godkjent for kontakt med næringsmidler

# Flenspakninger

## Standard dimensjoner

Pakningsringer etter NS 157 , DIN 2690 og EN 1092



Pakninger for flenser med ansats  
NS 157, DIN 2690 og EN 1092  
(Pakninger uten boltehull)

### Eksempel på betegnelse:

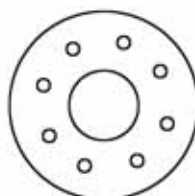
«Pakning (materiale)

ND 100 NT 40 NS 157»

Alle målene er oppgitt i mm.

ND	d <sub>1</sub>	d <sub>2</sub>					
		DIN					
		2630	2631	2632	2633	2634	2635
		NT 2,5	NT 6	NT 10	NT 16	NT 25	NT 40
10	18		38				46
15	22		43				51
20	28		53	som	som		61
25	35		63	NT 40	NT 40		70
32	43		75				82
40	49		85			som	92
50	61		95			NT 40	107
65	77		115				127
80	90		132				142
100	115	som	152				168
125	141	NT 6	182		162		196
150	169		207	som	218		224
(175)	195		237	NT 16	248	255	267
200	220		262		273	284	290
250	273		317		329	340	352
300	324		373		378	400	417
350	356		423		438	444	474
400	407		473		489	495	546
(450)	458		528		539	555	571
500	508		578		594	617	628
600	610		679		695	734	747
700	712		784		810	804	850
800	813		890		917	911	970
900	915		990		1017	1011	1080
1000	1010		1090		1124	1128	1190

## Fullflenspakninger (med boltehull) etter NS 2551



### Eksempel på betegnelse:

«Pakning (materiale)

ND 80 NT 40

NS 2551»

\*) Det benyttes 8 hull  
istedet for 4 hull  
i pakning.

Nom. diam. ND	d <sub>1</sub>	NT 10				NT 16				NT 25				NT 40			
		D	k	d <sub>2</sub>	Ant. hull	D	k	d <sub>2</sub>	Ant. hull	D	k	d <sub>2</sub>	Ant. hull	D	k	d <sub>2</sub>	Ant. hull
15	22													95	65	14	4
20	28													105	75	14	4
25	35													115	85	14	4
32	43													140	100	18	4
40	49													150	110	18	4
50	61													165	125	18	4
65	77			*				*						185	145	18	8
80	90			*										200	160	18	8
100	115													235	190	23	8
125	141					220	180	18	8					250	210	18	8
150	169					285	240	23	8					270	220	27	8
(175)	195					315	270	23	8					300	250	27	8
200	220					340	295	23	12	330	280	27	12	350	295	30	12
250	274	340	295	23	12	405	355	27	12	360	310	27	12	375	320	30	12
300	325	445	400	23	12	460	410	27	12	425	370	30	12	450	385	33	12
350	368	505	460	23	16	520	470	27	16								
400	420	565	515	27	16	580	525	30	16								
(450)	470	615	565	27	20	640	585	30	20								
500	520	670	620	27	20	715	650	33	20								
600	620	780	725	30	20	840	770	36	20								
700	720	895	840	30	24	910	840	36	24								
800	820	1015	950	33	24	1025	950	39	24								
900	920	1115	1050	33	28	1125	1050	39	28								
1000	1020	1230	1160	36	28	1255	1170	42	28								

## Pakninger i henhold til ANSI B16.5 flenser

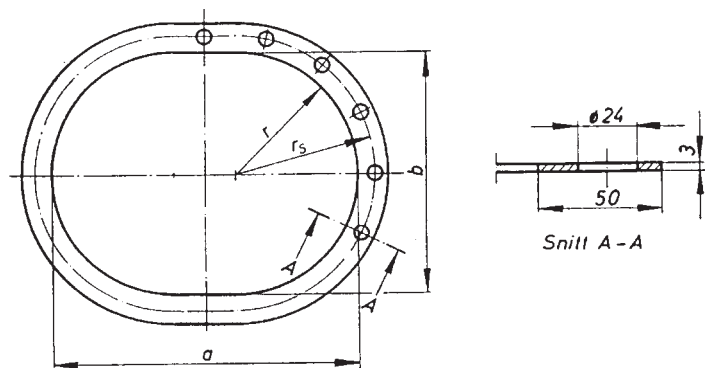
Nominell dia. (mm)	Nominell dia. (tommer)	150 lbs R.F/PN-20	300 lbs R.F/ PN-50	600 lbs R.F/PN-100
15	1/2"	48 x 21	54 x 21	54 x 21
20	3/4"	57 x 27	67 x 27	67 x 27
25	1"	67 x 33	73 x 33	73 x 33
32	1 1/4"	76 x 42	83 x 42	83 x 42
40	1 1/2"	86 x 48	95 x 48	95 x 48
50	2"	105 x 60	111 x 60	111 x 60
65	2 1/2"	124 x 73	130 x 73	130 x 73
80	3"	136 x 89	149 x 89	149 x 89
100	4"	175 x 114	181 x 114	194 x 114
125	5"	197 x 141	216 x 141	241 x 141
150	6"	222 x 168	251 x 168	267 x 168
200	8"	279 x 219	308 x 219	321 x 219
250	10"	340 x 273	362 x 273	400 x 273
300	12"	410 x 324	422 x 324	457 x 324
350	14"	450 x 356	486 x 356	492 x 356
400	16"	515 x 406	540 x 406	565 x 406
450	18"	550 x 457	595 x 457	615 x 457
500	20"	605 x 510	655 x 508	685 x 518
600	24"	715 x 610	775 x 610	790 x 610

## Pakninger etter NS 2637 for mannlokk

### Mannhullspakninger for industri og skipsfart

NS 2637 for mannhullsløkk i henhold til:

- NS-2633
- NS-2634
- NS-2635
- NS-2636



### Eksempel på betegnelse:

«Pakning (materiale).  
ND 450 x 350 NS 2637»  
Materiale: Vanligvis i gummibunden kork eller neoprengummi.

Nominell størrelse	Hovedmål			Skruer hull	
	a	b	r	Antall	r <sub>s</sub>
450 x 350	494	394	197	16	225
600 x 400	644	444	222	20	250
760 x 380	824	444	222	24	250

Vi leverer også pakninger for mannhullsløkk i henhold til:

NS-6271 for ovale mannhullsløkk i henhold til:

- NS -6261
- NS-6262
- NS-6263
- NS-6264

NS-6272 for ovale mannhullsløkk i henhold til:

- NS-6265
- NS-6266

NS-EN 12561-6 mann hull for jernbanetankvogn

NS-EN 13317: 2002+A1:2006 mann hull for tanker som benyttes til farlig gods.

Vi leverer pakninger etter de fleste standarder.

## Novatex M - mannhullspakninger

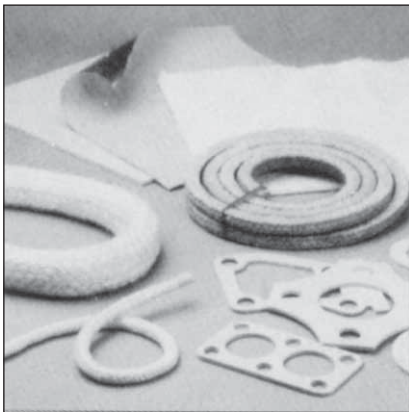
Dimensjon	OO art. nr.
80 x 120 x 15 x 7	402 0309
100 x 150 x 20 x 10	402 0311
150 x 200 x 15 x 7	402 0313
220 x 320 x 25 x 8	402 0315
270 x 370 x 30x 10	402 0318
280 x 380 x 25 x 10	402 0316
300 x 400 x 25 x 10	402 0320
305 x 405 x 25 x 6	402 0319
320 x 420 x 25 x 10	402 0321
350 x 450 x 25 x 10	402 0322
350 x 450 x 25 x 6	402 0307
405 x 455 x 25 x 6	402 0308

Den ideelle mannhullspakningen for hetvannkjeler og dampkjeler.

**Bruksområde:** kontinuerlig +250°C og 40 bar (samtidig).

Denne mannhullspakningen er laget av høyverdig aramidfiber og karbonfiber som er vevd sammen og impregnert med en spesiell gummi som lukker åpningene i veven. Som tilleggsforsterkning er den omflettet med Cromstål-tråd. Ringene er videre impregnert med grafit, for lettere demontering. Pakningens bredde og tykkelse er designet for å kunne kompensere for ujevnheter og skjevheter i tetningsflatene. Det skal ikke være noe forurensninger (rust og lignende) på flatene, da dette kan føre til lekkasjer. Det skal ikke benyttes pakningspasta til våre mannlokkpakninger, da dette vil redusere den interne (nødvendige) friksjonen mellom flens og pakning.

## Høytemperaturpakninger og isolasjonsmaterialer



Fra våre leverandører Frenzelit og Latty leverer vi aluminiumsikafibre (inntil 1200°C) samt glassfiberprodukter som tåler 600 - 800 - 1000°C. Disse produktene finnes som plater og som snorpakninger (med forskjellige typer fletting).

### Bruksområder er typisk:

- Smelteverk
- Ovnsdørpakninger
- Røygasskanalitetning
- Dampkjeler

### Produktnavn:

- Hephahistos
- Isoglass
- Isotherm
- Isokeram



Produksjon ved	Henvisning
Utstansing	Tabell 1, klasse P2 ISO/DIN 2768 GROB
Vannskjæring	Tabell 1, klasse P2
Håndarbeid	Tabell 1, klasse P2
Tykkelse på platematerialer	Henvisning
Pakningsplater	DIN/ISO 2768 GROS
Gummiplater	Tabell 1, klasse P2
Svampgummi og cellegummi	Tabell 3
Polyuretan og vulkollan til og med 10 mm	Tabell 1, klasse P2
Polyuretan og vulkollan over 10 mm	Tabell 1, klasse P3

Tabell 1: (DIN 7715, del 5)

Nominelle mål	Klasse P1	Klasse P2	Klasse P3
	Toleranser		
0 til 1,6	± 0,2	± 0,2	± 0,4
over 1,6 til 4	± 0,2	± 0,3	± 0,4
over 4 til 6,3	± 0,2	± 0,4	± 0,5
over 6,3 til 10	± 0,3	± 0,5	± 0,6
over 10 til 25	± 0,3	± 0,6	± 0,8
over 25 til 40	± 0,4	± 0,8	± 1,0
over 40 til 63	± 0,5	± 1,0	± 1,5
over 63 til 100	± 0,6	± 1,2	± 2,0
over 100 til 160	± 0,8	± 1,4	± 2,5
over 160 til 250	± 1,0	± 1,6	± 3,0
over 250 til 400	± 1,6	± 2,5	± 5,0
	Max. avvik i %		
over 400	0,5	0,8	1,5

Tabell 3:

Nominell tykkelse	Toleranse
1,0 til 2,9	± 0,5
3,0 til 4,9	± 0,6
5,0 til 6,9	± 0,7
7,0 til 10,9	± 0,8
11,0 til 19,9	± 1,0
20,0 til 25,0	± 1,3
25,1 +	± 1,6

Tabell 2: (DIN 3754, del 1)

Nominell tykkelse	0,5	1	1,5	2	3	4
Toleranse tykkelse	± 0,1	± 0,1	± 0,15	± 0,2	± 0,3	± 0,4
Forskjell i tykkelse for en plate	0,1		0,2			

Alle mål er i millimeter

# Paknings assortimenter kobber og aluminium

## MASSIVE KOBBER RINGER

Form A DIN 7603

Sortiment 1

32 forskjellige størrelser

Totalt 640 stk.

4 x 8 x 1,0 mm	5 x 7,5 x 1,0 mm	5 x 9 x 1,0 mm	6 x 10 x 1,0 mm	6 x 12 x 1,0 mm
8 x 12 x 1,0 mm	8 x 14 x 1,0 mm	10 x 14 x 1,0 mm	10 x 16 x 1,0 mm	12 x 16 x 1,5 mm
12 x 18 x 1,5 mm	14 x 18 x 1,5 mm	14 x 20 x 1,5 mm	15 x 19 x 1,5 mm	16 x 20 x 1,5 mm
16 x 22 x 1,5 mm	17 x 21 x 1,5 mm	17 x 23 x 1,5 mm	18 x 23 x 1,5 mm	18 x 24 x 1,5 mm
20 x 24 x 1,5 mm	20 x 26 x 1,5 mm	22 x 27 x 1,5 mm	22 x 29 x 1,5 mm	24 x 30 x 2,0 mm
24 x 32 x 2,0 mm	26 x 32 x 2,0 mm	26 x 34 x 2,0 mm	27 x 32 x 2,0 mm	28 x 36 x 2,0 mm
30 x 36 x 2,0 mm	32 x 38 x 2,0 mm			

## MASSIVE KOBBER RINGER

Form A DIN 7603

Sortiment 2

18 forskjellige størrelser

Totalt 1310 stk.

6 x 10 x 1,0 mm	6 x 12 x 1,0 mm	8 x 12 x 1,0 mm	8 x 14 x 1,0 mm	10 x 14 x 1,0 mm	10 x 16 x 1,0 mm
12 x 16 x 1,5 mm	12 x 18 x 1,5 mm	14 x 18 x 1,5 mm	14 x 20 x 1,5 mm	16 x 20 x 1,5 mm	16 x 22 x 1,5 mm
18 x 24 x 1,5 mm	20 x 26 x 1,5 mm	22 x 27 x 1,5 mm	26 x 32 x 2,0 mm	30 x 36 x 2,0 mm	32 x 38 x 2,0 mm

## KOBBER-ASBESTFRIE RINGER

Form C DIN 7603

Sortiment 3

12 forskjellige størrelser

Totalt 240 stk.

20 stk. 18 x 24 mm	20 stk. 16 x 24 mm	20 stk. 14 x 20 mm	20 stk. 14 x 18 mm	20 stk. 12 x 18 mm	20 stk. 12 x 16 mm
20 stk. 10 x 16 mm	20 stk. 10 x 14 mm	20 stk. 8 x 14 mm	20 stk. 8 x 12 mm	20 stk. 6 x 12 mm	20 stk. 6 x 10 mm

## KOBBER-ASBESTFRIE RINGER

Form C DIN 7603

Sortiment 4

17 forskjellige størrelser

Totalt 420 stk.

25 stk. 32 x 38 mm	25 stk. 30 x 38 mm	25 stk. 30 x 36 mm	25 stk. 28 x 34 mm	25 stk. 26 x 32 mm	25 stk. 24 x 32 mm
20 stk. 24 x 30 mm	20 stk. 22 x 29 mm	20 stk. 22 x 27 mm	20 stk. 20 x 24 mm	20 stk. 18 x 24 mm	20 stk. 18 x 22 mm
25 stk. 17 x 23 mm	25 stk. 16 x 22 mm	25 stk. 16 x 20 mm	50 stk. 14 x 20 mm		25 stk. 14 x 18 mm

## MASSIVE ALUMINIUMSRINGER

Sortiment 7

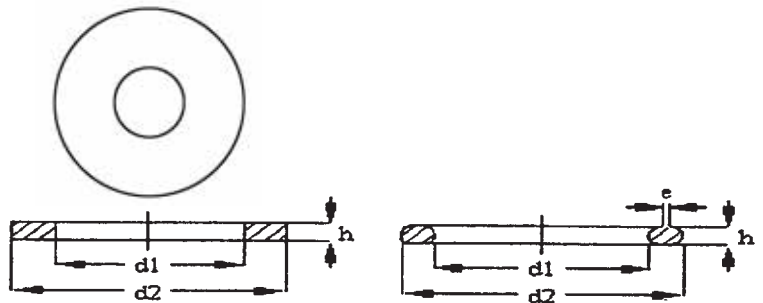
24 forskjellige størrelser

Totalt 600 stk.

25 stk. 32 x 38 x 2,0 mm	25 stk. 30 x 36 x 2,0 mm	25 stk. 28 x 34 x 2,0 mm	25 stk. 26 x 32 x 2,0 mm	25 stk. 24 x 30 x 2,0 mm	25 stk. 22 x 29 x 1,5 mm
25 stk. 22 x 27 x 1,5 mm	25 stk. 20 x 26 x 1,5 mm	25 stk. 18 x 24 x 1,5 mm	25 stk. 18 x 22 x 1,5 mm	25 stk. 16 x 22 x 1,5 mm	25 stk. 16 x 20 x 1,5 mm
25 stk. 14 x 20 x 1,5 mm	25 stk. 14 x 18 x 1,5 mm	25 stk. 12 x 18 x 1,5 mm	25 stk. 12 x 16 x 1,5 mm	25 stk. 10 x 16 x 1,0 mm	25 stk. 10 x 14 x 1,0 mm
25 stk. 8 x 14 x 1,0 mm	25 stk. 8 x 12 x 1,0 mm	25 stk. 6 x 12 x 1,0 mm	25 stk. 6 x 10 x 1,0 mm	25 stk. 5 x 9 x 1,0 mm	25 stk. 4 x 8 x 1,0 mm



# Kobber - og aluminiumsringer i henhold til DIN 7603



Form A: Massiv ring

Form C: Fylt med syntetiske fibre

Temperaturområde:	Kobber inntil 250°C Aluminium inntil 425°C
-------------------	---

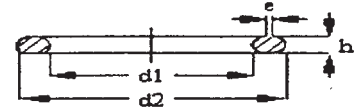
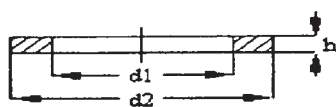
Nominell størrelse	d1	d2	Form A	Form C	Form C	Gjengedimensjon			
			h	h	e	mm <sup>1)</sup>	tomme <sup>1)</sup>	mm <sup>2)</sup>	
3,50 x 6,00	3,7 +0,3	5,9 -0,2	1,0 ±0,2	1,5 ±0,2	0,12			M 8 x 1,0	
4,00 x 8,00	4,2 +0,3	7,9 -0,2			0,20				M 10 x 1,0
5,00 x 7,50	5,2 +0,3	7,4 -0,2			0,12				M 10 x 1,0
*5,00 x 9,00	5,2 +0,3	8,9 -0,2			0,20				M 10 x 1,0
*5,50 x 8,00	5,7 +0,3	7,9 -0,2			0,12				M 10 x 1,0
*6,00 x 10,00	6,2 +0,3	9,9 -0,2			0,20				M 10 x 1,0
6,50 x 9,50	6,7 +0,3	9,4 -0,2			0,15				M 12 x 1,5
*6,50 x 11,00	6,7 +0,3	10,9 -0,2			0,22				M 14 x 1,5
8,00 x 11,50	8,2 +0,3	11,4 -0,2			0,17	M 8 x 1,0			M 14 x 1,5
*8,00 x 13,00	8,2 +0,3	12,9 -0,2			0,25	M 8 x 1,0			M 16 x 1,5
*8,00 x 12,00	8,2 +0,3	11,9 -0,2			0,20	M 8 x 1,0			M 16 x 1,5
*8,00 x 14,00	8,2 +0,3	13,9 -0,2			0,30	M 8 x 1,0			M 16 x 1,5
10,00 x 13,50	10,2 +0,3	13,4 -0,2	0,17	M 10 x 1,0	R 1/8		M 16 x 1,5		
*10,00 x 15,00	10,2 +0,3	14,9 -0,2	0,25	M 10 x 1,0	R 1/8		M 18 x 1,5		
*10,00 x 14,00	10,2 +0,3	13,9 -0,2	0,20	M 10 x 1,0	R 1/8		M 18 x 1,5		
*10,00 x 16,00	10,2 +0,3	15,9 -0,2	0,30	M 10 x 1,0	R 1/8		M 18 x 1,5		
12,00 x 15,50	12,2 +0,3	15,4 -0,2	0,17	M 12 x 1,5			M 18 x 1,5		
*12,00 x 17,00	12,2 +0,3	16,9 -0,2	0,25	M 12 x 1,5			M 20 x 1,5		
*12,00 x 16,00	12,2 +0,3	15,9 -0,2	0,20	M 12 x 1,5			M 20 x 1,5		
*12,00 x 18,00	12,2 +0,3	17,9 -0,2	0,30	M 12 x 1,5			M 20 x 1,5		
14,00 x 18,00	14,2 +0,3	17,9 -0,2	0,20	M 14 x 1,5	R 1/4		M 22 x 1,5		
*14,00 x 20,00	14,2 +0,3	19,9 -0,2	0,30	M 14 x 1,5	R 1/4		M 22 x 1,5		
15,00 x 19,00	15,2 +0,3	18,9 -0,2	0,20	M 16 x 1,5			M 22 x 1,5		
16,00 x 20,00	16,2 +0,3	19,9 -0,2	0,20	M 16 x 1,5			M 22 x 1,5		
*16,00 x 22,00	16,2 +0,3	21,9 -0,2	0,30	M 16 x 1,5			M 22 x 1,5		
17,00 x 21,00	17,2 +0,3	20,9 -0,2	0,20	M 18 x 1,5	R 3/8		M 24 x 1,5		
*17,00 x 23,00	17,2 +0,3	22,9 -0,2	0,30	M 18 x 1,5	R 3/8		M 26 x 1,5		
18,00 x 22,00	18,2 +0,3	21,9 -0,2	0,20	M 18 x 1,5			M 26 x 1,5		
*18,00 x 24,00	18,2 +0,3	23,9 -0,2	0,30	M 18 x 1,5			M 27 x 2,0		
20,00 x 24,00	20,2 +0,3	23,9 -0,2	0,20	M 20 x 1,5			M 27 x 2,0		
*20,00 x 26,00	20,2 +0,3	25,9 -0,2	0,30	M 20 x 1,5			M 30 x 2,0		
21,00 x 26,00	21,2 +0,3	25,9 -0,2	0,25		R1/2		M 30 x 2,0		
*21,00 x 28,00	21,2 +0,3	27,9 -0,2	0,35		R1/2		M 30 x 2,0		
22,00 x 27,00	22,2 +0,3	26,9 -0,2	0,25	M 22 x 1,5			M 30 x 1,5		
*22,00 x 29,00	22,2 +0,3	28,9 -0,2	0,35	M 22 x 1,5			M 30 x 2,0		
23,00 x 28,00	23,2 +0,3	27,9 -0,2	0,25		R 5/8		M 33 x 2,0		
*23,00 x 30,00	23,2 +0,3	29,9 -0,2	0,35		R 5/8		M 33 x 2,0		
24,00 x 29,00	24,2 +0,3	28,9 -0,2	0,25	M 24 x 1,5			M 33 x 2,0		
*24,00 x 32,00	24,2 +0,3	31,9 -0,2	0,40	M 24 x 1,5			M 36 x 2,0		
25,00 x 30,00	25,2 +0,3	29,9 -0,2	0,25				M 33 x 1,5		
*25,00 x 33,00	25,2 +0,3	32,9 -0,2	0,40				M 36 x 1,5		
*25,00 x 33,00	25,2 +0,3	32,9 -0,2	0,40				M 36 x 2,0		
*25,00 x 31,00	25,2 +0,3	30,9 -0,2	0,25	M 26 x 1,5			M 36 x 2,0		
*26,00 x 34,00	26,2 +0,3	33,9 -0,2	0,40	M 26 x 1,5			M 36 x 2,0		
26,00 x 32,00	26,2 +0,3	31,9 -0,2	0,30	M 26 x 1,5			M 36 x 2,0		
27,00 x 32,00	27,2 +0,3	31,9 -0,2	0,25	M 27 x 2,0	R 3/4		M 36 x 2,0		
*27,00 x 35,00	27,2 +0,3	34,9 -0,2	0,40	M 27 x 2,0	R 3/4		M 38 x 1,5		
*27,00 x 35,00	27,2 +0,3	34,9 -0,2	0,40	M 27 x 2,0	R 3/4		M 38 x 2,0		
28,00 x 33,00	28,2 +0,3	32,9 -0,2	0,25				M 36 x 2,0		

\* Spesialdimensjon

1) Innvendig diameter ved utvendige gjenger

2) Utvendig diameter ved innvendige gjenger

Andre dimensjoner på forespørsel



Form A: Massiv ring

Form C: Fylt med syntetiske fibre

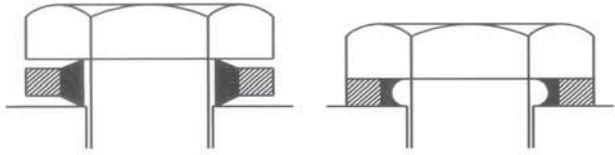
Nominell størrelse	d1	d2	Form A	Form C	Form C	Gjengedimensjon		
			h	h	e	mm <sup>1)</sup>	tomme <sup>1)</sup>	mm <sup>2)</sup>
30,00 x 36,00	30,2 +0,3	35,9 -0,2	2,0 ±0,3	2,5 ± 0,4	0,30	M 30 x 1,5	R 7/8	M 39 x 2,0
*30,00 x 38,00	30,2 +0,3	37,9 -0,2			0,40	M 30 x 2 0	R 7/8	M 42 x 2,0
32,00 x 38,00	32,3 +0,3	37,9 -0,2			0,30			M 42 x 2,0
*32,00 x 40,00	32,3 +0,3	39,9 -0,2			0,40			
33,00 x 39,00	33,3 +0,3	38,9 -0,2			0,30	M 33 x 2,0	R 1	M 42 x 1,5
33,00 x 39,00	33,3 +0,3	38,9 -0,2			0,30	M 33 x 2,0	R 1	M 42 x 2,0
*33,00 x 41,00	33,3 +0,3	40,9 -0,2			0,40	M 33 x 2,0	R 1	M 45 x 2,0
35,00 x 41,00	35,3 +0,3	40,9 -0,2			0,30			M 45 x 2,0
36,00 x 42,00	36,3 +0,3	41,9 -0,2			0,30	M 36 x 1,5		M 45 x 1,5
*36,00 x 44,00	36,3 +0,3	43,9 -0,2			0,40	M 36 x 2,0		M 45 x 2,0
*36,00 x 44,00	36,3 +0,3	43,9 -0,2			0,40			M 48 x 2,0
38,00 x 44,00	38,3 +0,3	43,9 -0,2			0,30	M 38 x 1,5	R 1 1/8	M 48 x 2,0
*38,00 x 46,00	38,3 +0,3	45,9 -0,2			0,40	M 38 x 1,5	R 1 1/8	
39,00 x 46,00	39,3 +0,3	45,9 -0,2			0,35	M 39 x 2,0		
*39,00 x 48,00	39,3 +0,3	47,9 -0,2			0,45	M 39 x 2,0		
40,00 x 47,00	40,3 +0,3	46,9 -0,2			0,35			M 52 x 2,0
*40,00 x 49,00	40,3 +0,3	48,9 -0,2			0,45			M 52 x 2,0
42,00 x 49,00	42,3 +0,3	48,9 -0,2			0,35	M 42 x 1,5	R 1 1/4	M 52 x 1,5
42,00 x 49,00	42,3 +0,3	48,9 -0,2			0,35	M 42 x 2,0	R 1 1/4	M 52 x 2,0
*42,00 x 51,00	44,3 +0,3	50,9 -0,2			0,45	M 42 x 2,0	R 1 1/4	
44,00 x 51,00	44,3 +0,3	50,9 -0,2			0,35			
*44,00 x 53,00	45,3 +0,3	52,9 -0,2			0,45			
45,00 x 52,00	45,3 +0,3	51,9 -0,2			0,35	M 45 x 1,5		
*45,00 x 54,00	48,3 +0,3	53,9 -0,2			0,45	M 45 x 2,0		
48,00 x 55,00	48,3 +0,3	54,9 -0,2			0,35	M 48 x 1,5	R 1 1/2	
*48,00 x 57,00	50,3 +0,3	56,9 -0,2			0,45	M 48 x 2,0	R 1 1/2	
50,00 x 57,00	50,3 +0,3	56,9 -0,2			0,35			
*50,00 x 59,00	52,5 +0,5	58,9 -0,3			0,45			
52,00 x 60,00	52,5 +0,5	59,8 -0,3	0,40	M 52 x 1,0				
*52,00 x 62,00	52,5 +0,5	61,8 -0,3	0,50	M 52 x 2,0				
54,00 x 62,00	54,5 +0,5	61,8 -0,3	0,40		R 1 3/4			
54,00 x 64,00	54,5 +0,5	63,8 -0,3	0,50		R 1 3/4			
55,00 x 63,00	55,5 +0,5	62,8 -0,3	0,40					
56,00 x 64,00	56,5 +0,5	63,8 -0,3	0,40	M 56 x 2,0				
58,00 x 66,00	58,5 +0,5	65,8 -0,3	0,40					
60,00 x 68,00	60,5 +0,5	67,8 -0,3	0,40	M 60 x 2,0	R 2			
64,00 x 72,00	64,5 +0,5	71,8 -0,3	0,40	M 64 x 2,0				
65,00 x 74,00	65,5 +0,5	73,8 -0,3	0,45	M 65 x 2,0				
70,00 x 79,00	70,5 +0,5	78,8 -0,3	0,45					
75,00 x 84,00	75,5 +0,5	83,8 -0,3	0,45					
78,00 x 88,00	78,5 +0,5	87,8 -0,3	0,50	M 78 x 2,0				
80,00 x 90,00	80,7 +0,5	89,8 -0,3	0,50					
85,00 x 95,00	85,7 +0,5	94,8 -0,3	0,50					
90,00 x 100,00	90,7 +0,5	99,8 -0,3	0,50					
95,00 x 105,00	95,7 +0,5	104,8 -0,3	0,50					
100,00 x 110,00	100,7 +0,5	109,8 -0,3	0,50					
105,00 x 115,00	105,7 +0,5	114,8 -0,3	0,50					
110,00 x 120,00	110,7 +0,5	119,8 -0,3	0,50					
115,00 x 125,00	115,7 +0,5	124,8 -0,3	0,50					
120,00 x 130,00	120,7 +0,5	129,8 -0,3	0,50					
125,00 x 135,00	125,7 +0,5	134,8 -0,3	0,50					

\* Spesialdimensjon

1) Innvendig diameter ved utvendige gjenger

2) Utvendig diameter ved innvendig gjenger

# Bonded Seals



## Bonded Seals

BS-ringer er en metallskive med rektangulært tverrsnitt påvulket en ring av gummi innvendig. Både metall- og gummikvalitet kan velges til å passe et bestemt formål.

Pakningen er meget godt egnet til å tette under bolter og skruer, rørkoblinger og en rekke andre typer forbindelser hvor det er et krav at man må ha en god tetning.

Ringene benyttes for høye trykk der tradisjonelle kobberringer ikke fungerer tilfredstillende.

Dimensjonene som er oppgitt dekker stort sett områder hvor BS-ringen benyttes og angir de mest benyttede gjengetypene.

## Gummi

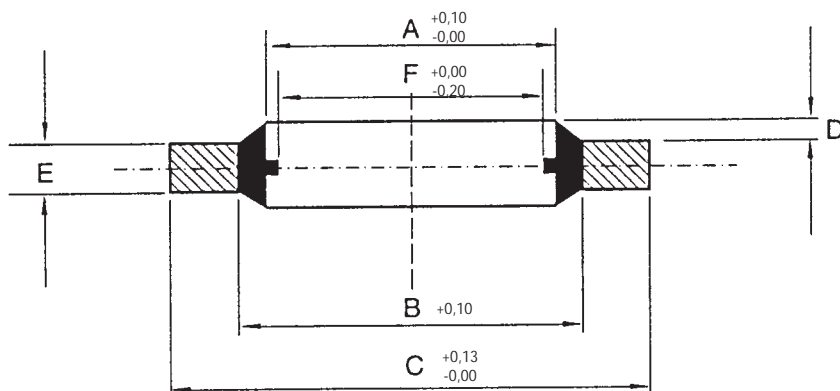
	NBR	EPDM	FPM	HNBR
Temperaturområde	-30 til +110°C	-30 til +120°C	-25 til +250°C	-30 til +150°C
Hardhet IRHD	80-90	80-90	80-90	80-90
Spesifikk vekt	1,34 ±0,02	1,16 ±0,02	1,83 ±0,02	1,22 ±0,02

## Metall

	Stål	Syrefast stål (T316)	Syrefast stål (T303)	Messing
Strekfasthet	540	540	540	380
Spesifikasjoner	BS 1449 part 1, 1983 CS4 BRH5	BS 1449 part 2	BS 970part 2	BS 2870 1980

## Tiltrekning

	Gjengedimensjon			Nødvendig tiltrekning Nm	Dobbel tetningsfaktor
	Metrisk	Withworth	BSP		
opp til 8		5/16		5,3	1,6
10		3/8	1/8	7,1	1,6
11		7/16		11,8	1,3
12		1/2	1/4	15,8	1,3
14		9/16		22,6	1,3
16		5/8	3/8	30,5	1,3
18		3/4		40,7	1,3
20		13/16	1/2	56,5	1,2
22		7/8	5/8	67,8	1,1
24		1,0	3/4	73,4	1,0
27 +		1 1/16		79,0	1,0



- Eliminerer lekkasje
- Enkel installasjon
- Redusert monteringsstid

Selvsentrerende BS-ringer kjennetegnes av en type membran som sørger for at skiven ligger riktig an mot bolten

## Dimensjonsliste

BSP	Withworth tommer	A	C	E	B	F	OO art. nr.
1/8"	3/8"	10,37	15,88	2,03	11,84	8,56	760 0002
1/4"	1/2"	13,74	20,57	2,03	15,21	11,45	760 0004
3/8"	-	17,28	23,8	2,03	18,75	14,96	760 0006 / AISI 316
1/2"	13/16"	21,54	28,58	2,34	23,01	18,64	760 0008
5/8"	7/8"	23,49	31,75	2,34	24,97	20,60	
3/4"	1"	27,05	34,93	2,34	28,53	24,13	760 0012
7/8"	1 3/16"	30,81	38,10	2,34	32,29	27,89	
1"	1 5/16"	33,89	42,80	3,25	36,88	30,30	760 0016 / AISI 316
1 1/4"	1 5/8"	42,93	42,38	3,25	45,93	38,96	760 0020
1 1/2"	1 7/8"	48,44	58,60	3,25	51,39	44,86	760 0024
1 3/4"	-	54,89	69,85	3,25			
2"	-	60,58	73,03	3,25	63,63	56,67	760 0032
2 1/4"	-	66,68	79,50	3,25			
2 1/2"	-	76,08	90,17	3,25			
3"	-	89,09	101,47	3,38			

## Dimensjonsliste

Metrisk	Materiale	A	C	E	OO art. nr.
4	AISI316/CR	4,5	7,0	1,0	760 0051
5	Stål/NBR	5,7	9,0	1,0	
6	AISI316/NBR	6,1	12,0	1,0	760 0049
6	AISI316/NBR	6,7	10,0	1,0	760 0050
6	Stål/NBR	6,7	11,0	1,0	
8	AISI316/NBR	8,7	13,0	1,0	760 0003
8	Stål/NBR	8,7	14,0	1,0	
10	Stål/NBR	10,7	18,0	1,5	760 0013
12	Stål/NBR	12,7	18,0	1,5	
14	Stål/NBR	14,7	22,0	1,5	
16	Stål/NBR	16,7	24,0	1,5	760 0018
16	AISI316/NBR	16,7	24,0	1,5	760 0019
17	Stål/NBR	17,3	23,9	2,1	760 0007
18	Stål/NBR	18,7	26,0	1,5	
20	Stål/NBR	20,7	28,0	1,5	
22	Stål/NBR	22,7	30,0	2,0	
24	Stål/NBR	24,7	32,0	2,0	

# Teknisk informasjon

## Plastmaterialer

Type	Kjemisk oppbygning	Handelsnavn	Spesifikk vekt	Elastisitetsmodul kp/cm <sup>2</sup>	Strekkfasthet kp/cm <sup>2</sup>	Bruddforlengelse %	Bøye- fasthet kp/cm <sup>2</sup>	Trykk- fasthet kp/cm <sup>2</sup>	Slagfasthet Charpy Med skår kp/cmcm <sup>2</sup>	Høyeste bruks- temperatur °C
PS	Polystyren			2 450-3 400	400-620		750-900		2-20	
PEL	Polyetylen	(Lav densitet)	0,910-0,925	1 000-3 000	70-190	300-1000			8-20	80
PEM	(Polyeten)	(middels densitet)	0,926-0,940	2 000- 6 000	85-350	50- 500				90
PEH		(høy densitet)	0,941-0,965	6 000-11 000	100-385	10-700	95-210	130 370		110
PP	Polypropylen	HostalenPPH	0,90 0,91	8 000-14 000	300-400	250 700	430	600-700	10	135-160
	(Polypropen)									
PMMA	Polymetylmetakrylat	Plexiglass Akryl	1,17-1,20	25 000 32 000	500-800	2-10	910-1190	840-1300	2-3	60-88
PC	Polykarbonat	Makrolon		22 000	650		- 1000		20	
POM	Polyoksymetylen	Delrin	1,43	28 000-35 000	700	15-70	980	1200	8	80-120
Polyacetal	Hostaform									
PVC	Polyvinylklorid	Nylon	1,30- 1,60	14 000-42 000	280-630	1 -40	700 1100	560-900	5	71 -74
PA6	Polyamid 6		1,12-1,14	11 000-33 000	400-850	90 320	560-1100	470-1150	25	80-160
PA 11	Polyamid 11		1,04-1,09	10 500-13 000	350-560	30-300		850		60-130
PUR	Polyuretan	Durethan I J	1,26	10 000	600		650		12	
PTFE	Polytetrafluoretylen	Teflon Fluon	2,10-2,30	2 300-4 500	100-210	7- 110	180	120	13	260-280
ABS	Akrylnitrilbutadien-styren		0,99-1,12	17 000-7 0000	175-600	10 45	250-950	175--770	25	50-100
CA	Celluloseacetat			15 000- 28 000	300-500		330-600		5-12	
CAB	Celluloseacetatbutyrat			7 000-11 000	260-370		380-550		2-15	

## Omregning fra tommer til mm

Tommer	0	1/16	1/8	3/16	1/4	5/16	3/8	7/16	1/2	9/16	5/8	11/16	3/4	13/16	7/8	15/16
0	0	1,59	3,18	4,76	6,35	7,94	9,53	11,11	12,70	14,29	15,88	17,48	19,05	20,64	22,23	23,81
1	25,40	26,99	28,58	30,16	31,75	33,34	34,93	36,51	38,10	39,69	41,28	42,86	44,45	46,04	47,63	49,21
2	50,80	52,39	53,98	55,56	57,15	58,74	60,33	61,91	63,50	65,09	66,66	68,27	69,85	71,44	73,03	74,62
3	76,20	77,79	79,38	80,97	82,55	84,14	85,73	87,32	88,90	90,49	92,08	93,67	95,25	96,84	98,43	100,02
4	101,60	103,19	104,78	106,37	107,95	109,54	111,13	112,72	114,39	115,89	117,48	119,07	120,65	122,24	123,83	125,42
5	127,00	128,59	130,18	131,77	133,36	134,94	136,53	138,12	139,71	141,29	142,88	144,47	146,06	147,64	149,23	150,82
6	152,41	153,99	155,58	157,17	158,70	160,34	161,93	163,52	165,11	166,69	168,28	169,87	171,46	173,04	174,63	176,22
7	177,81	179,39	180,98	182,57	184,16	185,74	187,33	188,92	190,51	192,09	193,68	195,27	196,88	198,44	200,03	201,62
8	203,21	204,80	206,38	207,97	209,56	211,15	212,73	214,32	215,91	217,50	219,08	220,67	222,26	223,85	225,43	227,02
9	228,61	230,20	231,78	233,37	234,96	236,55	238,13	239,72	241,31	242,90	244,48	246,07	247,66	249,25	250,83	252,42
10	254,01	255,60	257,18	258,77	260,36	261,95	263,53	265,12	266,71	268,30	269,89	271,47	273,06	274,66	276,24	277,82
11	279,41	281,00	282,59	284,17	285,76	287,35	288,94	290,52	292,11	293,70	295,29	296,87	298,46	300,05	301,64	303,22
12	304,81	306,40	307,99	309,57	311,16	312,75	314,34	315,92	317,51	319,10	320,69	322,27	323,85	325,45	327,04	328,62
13	330,21	331,80	333,39	334,98	336,56	338,15	339,74	341,33	342,91	344,50	346,00	347,68	349,26	350,85	352,44	354,03
14	355,61	357,20	358,79	360,38	361,96	363,55	365,14	366,73	368,31	369,90	371,49	373,08	374,66	376,25	377,84	379,43
15	381,01	382,60	384,19	385,78	387,36	388,95	390,54	392,13	393,71	395,30	396,89	398,48	400,06	401,24	403,24	404,83
16	406,42	408,00	409,59	411,18	412,77	414,35	415,94	417,53	419,12	420,70	422,29	423,88	425,47	427,05	428,64	430,23
17	431,82	433,40	434,99	436,58	438,17	439,75	441,32	442,93	444,52	446,10	447,69	449,28	450,87	452,45	454,04	455,63
18	457,22	458,81	460,39	461,98	463,57	465,15	466,74	468,33	469,92	471,51	473,09	474,68	476,27	477,86	479,44	481,03
19	482,62	484,21	485,79	487,38	488,97	490,56	492,14	493,73	495,32	496,91	498,49	500,08	501,67	503,26	504,84	506,43
20	508,02	509,61	511,19	512,78	514,37	515,96	517,54	519,13	520,72	522,31	523,89	525,48	527,07	528,63	530,22	531,83

## Omregning

### Lengde

m	in (inch)	ft (fot)	yd (yard)	mile	nautisk mil
1	39,370 1	3,280 84	1,093 61	0,621 371 · 10 <sup>-3</sup>	0,539 957 · 10 <sup>-3</sup>
25,4 · 10 <sup>-3</sup>	1	83,3333 · 10 <sup>-3</sup>	27,7778 · 10 <sup>-3</sup>	15,7828 · 10 <sup>-6</sup>	13,7149 · 10 <sup>-6</sup>
0,3048	12	1	0,333 333	0,189 394 · 10 <sup>-3</sup>	0,164 579 · 10 <sup>-3</sup>
0,9144	36	3	1	0,568 182 · 10 <sup>-3</sup>	0,493737 · 10 <sup>-3</sup>
1,609 344 · 10 <sup>-3</sup>	63 36 · 10 <sup>-3</sup>	5 28 · 10 <sup>-3</sup>	1 76 · 10 <sup>-3</sup>	1	0,868 976
1,852 · 10 <sup>3</sup>	72 913 4 · 10 <sup>-3</sup>	6 076 12 · 10 <sup>-3</sup>	2,025 37 · 10 <sup>-3</sup>	1,15078	1

### Volum

m <sup>3</sup>	in <sup>3</sup>	ft <sup>3</sup>	yd <sup>3</sup>	gallon (UK)	gallon (US)
1	61 023 7 · 10 <sup>-3</sup>	35,314 7	1,307 9 5	219,969	264,172
16,387 1 · 10 <sup>-6</sup>	1	0 578 704 · 10 <sup>-3</sup>	21 433 5 · 10 <sup>-6</sup>	3,604 65 · 10 <sup>-3</sup>	4,329 00 · 10 <sup>-3</sup>
28,316 8 · 10 <sup>-3</sup>	1,728 · 10 <sup>-3</sup>	,	37 037 0 · 10 <sup>-3</sup>	6,228 84	7,480 52
0,764 555	46,656 · 10 <sup>-3</sup>	27	1	168,178	201,974
4,54609 · 10 <sup>-3</sup>	277,420	0,160 544	5,94606 · 10 <sup>-3</sup>	1	1,20095
3,78541 · 10 <sup>-3</sup>	231	0,133681	4,951 13 · 10 <sup>-3</sup>	0,832675	1

### Areal

m <sup>2</sup>	in <sup>2</sup>	ft <sup>2</sup>	yd <sup>2</sup>	acre	square mile
1	55000 · 10 <sup>-2</sup>	10,7639	1,19599	0,247 105 · 10 <sup>-3</sup>	0,386 102 · 10 <sup>-6</sup>
0,645 16 · 10 <sup>-3</sup>	1	6 944 44 · 10 <sup>-3</sup>	0 771 605 · 10 <sup>-3</sup>	0,159 421 · 10 <sup>-6</sup>	0,249 098 · 10 <sup>-9</sup>
92,9030 · 10 <sup>-3</sup>	144	1	0,111 111	22,9569 · 10 <sup>-6</sup>	35,8701 · 10 <sup>-9</sup>
0,836 127	1,296 · 10 <sup>-3</sup>	9	1	0 206 612 · 10 <sup>-3</sup>	0,322 831 · 10 <sup>-6</sup>
404686 · 10 <sup>-3</sup>	6,27264 106 43,56 · 10 <sup>-3</sup>	1	4,84 · 10 <sup>-3</sup>	1	1,5625 · 10 <sup>-3</sup>
2,58999 · 10 <sup>-6</sup>	4,01449 · 10 <sup>-9</sup>	27,8784 · 10 <sup>-6</sup>	3,0976 · 106	640	1

### Energi, arbeid, varme

J Nm, Ws	kWh	kpm	kcal	hkh (metrisk hestekrafttime)	ft-lb foot pound	Btu (British therman unit)
1	0,277 778 · 10 <sup>-6</sup>	0,101 972	0,238 846 · 10 <sup>-3</sup>	0,377 673 · 10 <sup>-6</sup>	0,737 562	0,947 817 · 10 <sup>-3</sup>
3,6 106	1	0,367 098 · 10 <sup>6</sup>	859 845	1,359 62	2 655 22 · 10 <sup>-6</sup>	3,412 14 · 10 <sup>-3</sup>
9,806 65	2,724 07 · 10 <sup>-6</sup>	1-	2,312 28 · 10 <sup>-3</sup>	3 703 70 · 10 <sup>-3</sup>	7 233 01	9,29491 · 10 <sup>-3</sup>
4,1868 · 10 <sup>-3</sup>	1,163 · 10 <sup>-3</sup>	426935	1	1,581 24 · 10 <sup>-3</sup>	3,08803 · 10 <sup>-3</sup>	3,96832
2,647 795 5 · 10 <sup>-6</sup>	0 735 499	0,27 · 10 <sup>-6</sup>	632,415	1.	1,95291 · 10 <sup>-6</sup>	2,50963 · 10 <sup>-3</sup>
1,35582	0,376616 · 10 <sup>-6</sup>	0 138255	0,323832 · 10 <sup>-3</sup>	0,512055 · 10 <sup>-6</sup>	1	1,28507 · 10 <sup>-3</sup>
1,05506 · 10 <sup>-3</sup>	0 293071 · 10 <sup>-3</sup>	107,586	0,251996	0398466 · 10 <sup>-3</sup>	778,169	1

### Trykk, spenning

N/m <sup>2</sup> Pa	bar	kp/cm <sup>2</sup>	kp/mm <sup>2</sup>	torr	atm (normal- atmosfære)	(lb/in <sup>2</sup> psi)
1	10 · 10 <sup>-6</sup>	10,197 2 · 10 <sup>-6</sup>	0,101 972 · 10 <sup>-6</sup>	7,500 62 · 10 <sup>-3</sup>	9,869 23 · 10 <sup>-6</sup>	0,145 038 · 10 <sup>-3</sup>
100 · 10 <sup>-3</sup>	1	1,019 72	10,197 2 · 10 <sup>-3</sup>	750,062	0 986 923	14,503 8
98 066 5 · 10 <sup>-3</sup>	0,980 665	1	10 · 10 <sup>-3</sup>	735 559	0,967 841	14,223 3
9,806 65 · 10 <sup>-6</sup>	98 066 5	100	1	73,555 9 · 10 <sup>-3</sup>	96,784 1	1,422 33 · 10 <sup>-3</sup>
133 322	1,133 22 · 10 <sup>-3</sup>	1 359 51 · 10 <sup>-3</sup>	13 595 1 · 10 <sup>-6</sup>	1	1 315 79 · 10 <sup>-3</sup>	19,336 8 · 10 <sup>-3</sup>
101 325 · 10 <sup>-3</sup>	1,01325	1,03323	10,3323 · 10 <sup>-3</sup>	760	1	14,6959
6,89476 · 10 <sup>-3</sup>	68,947 6 · 10 <sup>-3</sup>	70,307 0 · 10 <sup>-3</sup>	0,703 070 · 10 <sup>-3</sup>	51,7149	68,0460 · 10 <sup>-3</sup>	1

### Kraft

N	dyn	kp (kilopond)	lb (pound)
1	0,1 · 10 <sup>-6</sup>	0,101 972	0,224 809
10 · 10 <sup>-6</sup>	1	1,019 72 · 10 <sup>6</sup>	2,248 09 · 10 <sup>-6</sup>
9,806 65	0,980 665 · 10 <sup>-6</sup>	1	2,204 62
4,448 22	0,444 822 · 10 <sup>-6</sup>	0,453 592	1

## Omregning av trykk

Fra	Til	Multipliser med
kgf/cm <sup>2</sup>	N/mm <sup>2</sup> = MPa	0,09806
kgf/cm <sup>2</sup>	psi	14,2
kgf/cm <sup>2</sup>	bar	0,9806
N/mm <sup>2</sup> = MPa	kgf/cm <sup>2</sup>	10,2
N/mm <sup>2</sup> = MPa	psi	145
N/mm <sup>2</sup> = MPa	bar	10
psi	kgf/cm <sup>2</sup>	0,0689
psi	N/mm <sup>2</sup> = MPa	0,00689
psi	bar	0,070
bar	kgf/cm <sup>2</sup>	1,0198
bar	N/mm <sup>2</sup> = MPa	0,1
bar	psi	14,5

### Spesifikk vekt

kg/m <sup>3</sup>	g/cm <sup>3</sup>	lb/in <sup>3</sup>	lb/ft <sup>3</sup>
1	10 <sup>-3</sup>	36,127 3 · 10 <sup>-6</sup>	62,428 0 · 10 <sup>-3</sup>
10 <sup>-3</sup>	1	36,127 3 · 10 <sup>-3</sup>	62,428 0
27,679 9 · 10 <sup>-3</sup>	27,679 9	1	1,728 · 10 <sup>-3</sup>
16,0185	16,018 5 · 10 <sup>-3</sup>	0,578 704 · 10 <sup>-3</sup>	1

# Friksjonskoeffisienter

Materialer	Hvile		Glidende bevegelser		
	Tørr	Smurt	Tørr	Smurt	Fuktet
Bremsebelegg mot stål:					
Ferodo -fiber	-	-	0,45	-	-
Ferodo -asbest	-	-	0,3	-	-
Jurid	-	-	0,25	-	-
Emero -bunastål	-	-	0,25	-	-
Bronse mot bornse	-	0,11	0,20	0,06	0,10
Lær mot eik	-	-	0,27 - 0,38	-	-
Lær mot metall	0,6	0,25	0,4	0,12	0,36
Lær mot støpejern	0,56	-	0,25	0,12	0,36
Lær mot tre	0,27	-	0,4	-	-
Metall mot eik	-	-	-	-	0,24 - 0,26
Metall mot metall	-	-	0,15 - 0,20	-	0,3
Metall mot tre	0,5 - 0,6	0,1	0,2 - 0,5	0,02 - 0,1	0,22 - 0,26
Metall mot kork	-	-	0,35	-	-
Murverk mot betong	0,76	-	-	-	-
Murverk mot naturlig grunn:					
tørr og hard	0,65	-	-	-	-
middels	0,45	-	-	-	-
fuktig	0,30	-	-	-	-
Støpejern mot bronse	0,15 - 0,21	-	0,15 - 0,20	0,07 - 0,1	-
Støpejern mot eik	-	-	0,3 - 0,5	0,08	0,22
Støpejern mot gummirem	-	-	0,4 - 0,5	-	-
Støpejern mot støpejern	-	0,16	0,15 - 0,2	0,02 - 0,1	0,3
Støpejern mot tekstilrem	-	-	0,3 - 0,5	-	-
Stål mot bronse	0,18	0,1	0,16	0,01 - 0,05	-
Stål mot is	0,027	-	0,014	-	-
Stål mot støpejern	0,18	0,1	0,16	0,01 - 0,05	-
Stål mot stål	0,15	0,11	0,1	0,01 - 0,05	-
Teglsten mot sten	0,5 - 0,7	-	-	-	-
Teglsten mot teglsten	0,5 - 0,7	-	-	-	-
Tre mot is	-	-	0,035	-	-
Tre mot sten	0,7	0,4	0,3	-	-
Tre mot tre	0,4 - 0,6	0,16	0,2 - 0,5	0,04 - 0,16	0,25
PTFE (Tjpaflon) mot stål	0,1	0,05	0,1	~ 0,05	0,1

## Beregning av flater

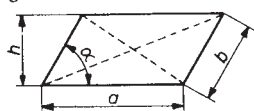
(O = Omkrets A = Areal)

$$A = a \cdot h = a \cdot b \cdot \sin \alpha$$

$$d_1 = \sqrt{(a + h \cdot \cot \alpha)^2 + h^2}$$

$$d_2 = \sqrt{(a - h \cdot \cot \alpha)^2 + h^2}$$

Parallelogram



$$A = \frac{d^2 \cdot \pi}{4} = r^2 \cdot \pi$$

$$= \approx 0,785 \cdot d^2$$

$$O = 2 \cdot r \cdot \pi = d \cdot \pi$$

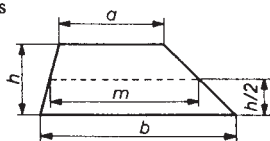
Sirkel



$$A = \frac{a + b}{2} h = m \cdot h$$

$$m = \frac{a + b}{2}$$

Trapes



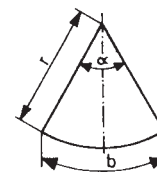
$$A = \frac{r^2 \cdot \pi \cdot \alpha^{\circ}}{360^{\circ}} = r^2 \frac{\alpha}{2}$$

$$= \frac{b \cdot r}{2}$$

$$b = \frac{r \cdot \pi \cdot \alpha^{\circ}}{180^{\circ}}$$

$$\alpha = \frac{\alpha^{\circ} \cdot \pi}{180^{\circ}}$$

Sirkelsektor

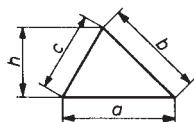


$$A = \frac{a \cdot h}{2}$$

$$= \sqrt{s(s-a)(s-b)(s-c)}$$

$$s = \frac{a + b + c}{2}$$

Trekant



$$O = \pi^2 D d = 9,8696 D d$$

Sylindrisk ring







# Vårt leveringsprogram

## Tetninger - industrigummi

- O-ringer og rundsnor i alle materialer
- Støtteringer
- Tetningsringer og V-ringer
- Hydrauliske tetninger
- Bokspakninger og mekaniske akseltetninger
- Superject elastiske pakninger
- Pakninger og fjærmaterialer for skjerming av elektromagnetisk støy (EMC)
- Transportbånd med tilbehør
- Vibrasjonsdempere
- Industriremmer, skiver og boss
- Ekstruderte profiler
- Kompensatorer i gummi og PTFE
- Formstøpte detaljer
- Lukepakninger
- Luftfjæringsbelger
- PTFE plater, rør, bolt og folie
- Maskinering av PTFE og belegging med PTFE
- PTFE-belagte stålrør
- Flenspakninger i gummi, asbestfrie materialer og PTFE
- Termisk isolasjon
- Plater på rull i gummi, asbestfrie materialer og PTFE
- Egenproduksjon av tetninger
- Utstyr til kabinett og karosseribyggere

## Olje- og kjemikalieutstyr

- Armatur for tankbiler og lagertanker
- Flybunkringsutstyr
- Flyplassutstyr
- Slanger, kuplinger og tappestoler
- Filtreringsutstyr
  - microfilter
  - grovfilter
  - vannseparatorfilter
  - filterhus
- Lastearmer
- Gjennomstrømningsmålere
- Slangetromler
- Ventiler og pumper
- Overfyllingsvern

## Renholdsutstyr

- Comac gulvvaskemaskiner
- Dulevo feiemaskiner
- Power Boss feie- og gulvvaskemaskiner

Maskinene leveres med batteri-, bensin- og dieseldrift.  
Arbeidsbredder fra 35 cm til 200 cm.  
Største og ledende leverandør i Norge

**OTTO OLSEN**

Postadresse: Postboks 44, 2001 Lillestrøm  
Besøksadresse: Nøsg. 19, 2004 Lillestrøm  
Telefon: 63 89 08 00 Telefaks: 63 89 08 99

post@otto-olsen.no  
www.otto-olsen.no